

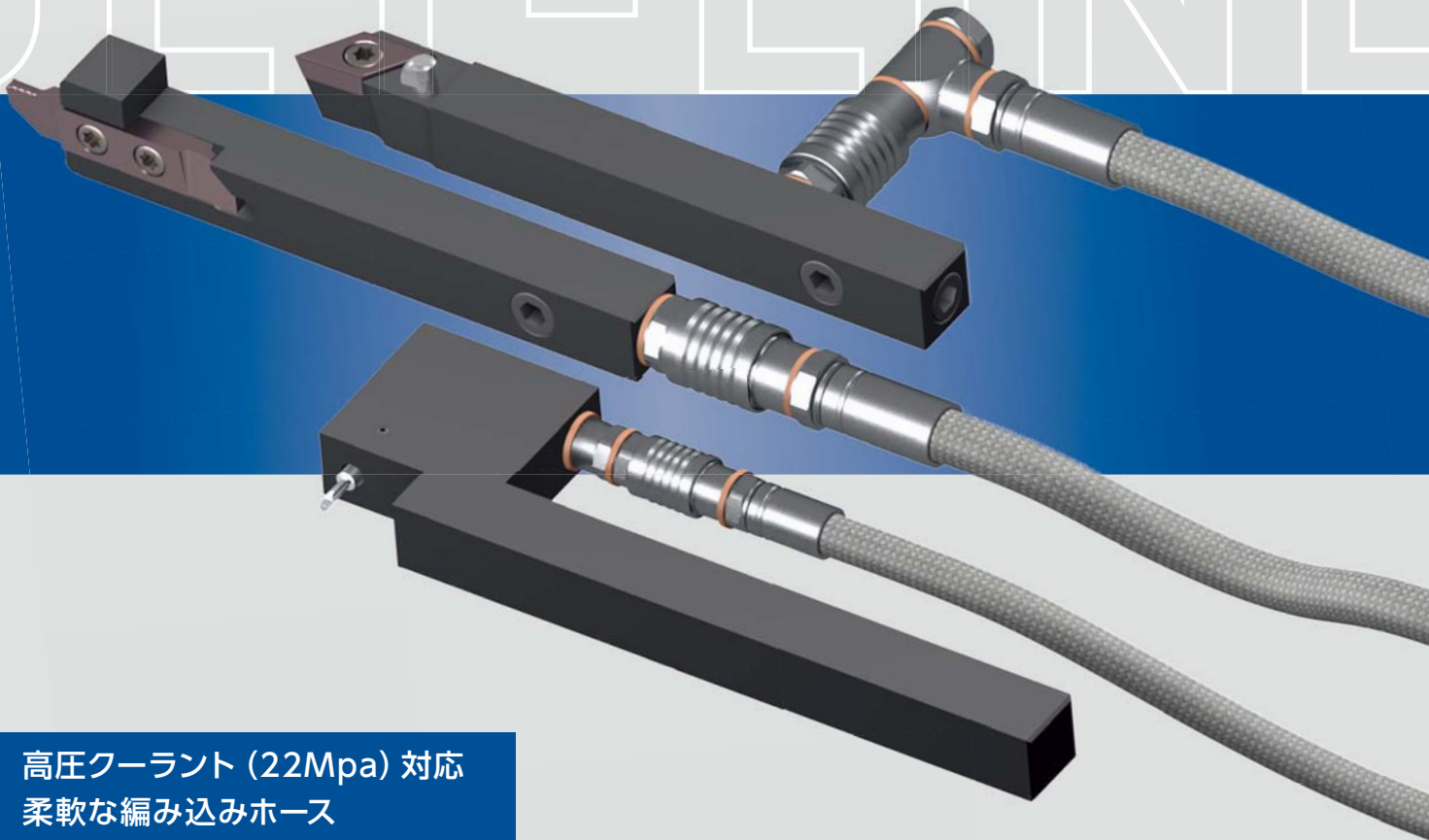
ジェット ライン  
**JET-LINE**



SWISS MADE

切削が変わる!!

**ワンタッチ取付け！ 高圧対応クーラントホース！**



- 高圧クーラント (22Mpa) 対応
- 柔軟な編み込みホース
- 高品質なステンレス製ホース
- コンパクト設計で自由な設置
- 使い易いカプラを採用



**NOAH**

# ジェット クール 切りくずをJETで飛ばしてCOOLに加工！

## ツールの交換時間を最大75%削減！

アプリテック社の<sup>ジェット ライン</sup>JET-LINE クーラントホースシステムは、高圧クーラント（最大 22Mpa）まで対応し、カップラ型クイックチェンジ設計により加工工程で多くの利益をもたらします。ホースは、高耐久性のステンレス製で編み込みされ、柔軟な取付けを可能にし、オペレータにとって大変使い易い製品となっています。クイックコネクタは、スイベルタイプと固定タイプがあります。

アプリテック社のオイルホール付きホルダのJET（ジェットシリーズ）と組み合わせることで、ツールの交換時間は大幅に短縮され、加工環境の大幅な改善をもたらします。

### 使用上の注意事項

- 用途以外で使用しないで下さい。
- ホースが分離しない様に、切削油の圧力にご注意下さい。
- 一般的に使われる流体以外の用途については事前に耐性をご確認下さい。
- 切削油以外は使用しないで下さい。

特長

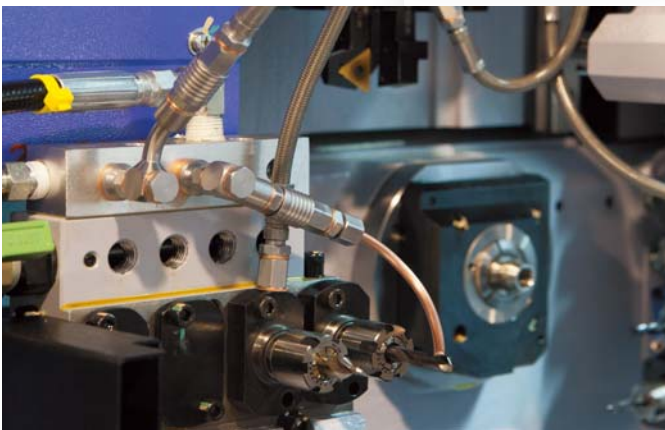
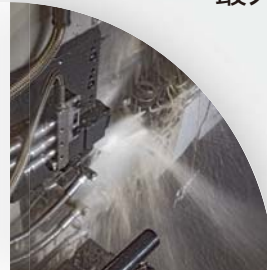
カプラ型 クイックチェンジ

クーラントの吐出位置を変えずに  
セッティングの時間を短縮します



高圧クーラント

すべてのパーツが  
最大22Mpaに対応します



豊富な規格のコネクタ  
M5、M6、M8×1、BSP1/8  
他タイプもご要望により対応します



JK(マニホールドブロック)で  
すべてのマシンタイプに接続  
が可能です



様々な規格に対応

カスタマイズに適した豊富なパーツ

切りくず処理の問題は改善され、ツールの交換時間は短縮し、  
切削工具の寿命は確実に向上します。

目次

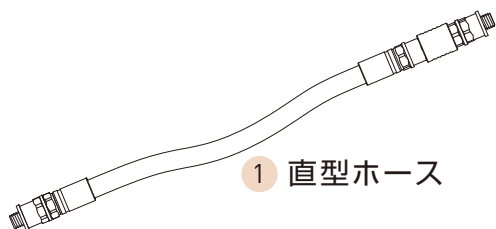
	<b>製品選択</b>		> 4
<b>JTX-AC</b>	クーラントホース(ステンレス製 編み込みホース)		> 5
<b>JS</b>	クイックコネクタ		> 6
<b>JVF</b>	プラグジャック(めねじ)		> 7
<b>JVB</b>	プラグジャック(シーリング)		> 8
<b>JO</b>	ねじ用ワッシャ(銅リング)		> 8
<b>JRMF</b>	コネクタ		> 9
<b>JRMF-A60</b>	コネクタ		> 10
<b>JRFF</b>	コネクタ(めねじ)		> 11
<b>JRMM</b>	コネクタ(おねじ)		> 12
<b>JCBF</b>	T型アダプタ(めねじ)		> 13
<b>JCBM</b>	T型アダプタ(おねじ)		> 14
<b>JEB</b>	バンジョーボルト		> 15
<b>JT-CU</b>	銅パイプノズル		> 16
<b>JN</b>	シールナット		> 17

目次

<b>JNG</b>	シールリング		> 17
<b>JWF</b>	固定プラグジャック(めねじ)		> 18
<b>JWM</b>	固定プラグジャック(おねじ)		> 19
<b>JBB</b>	シーリングボルト		> 20
<b>TEF</b>	シーリングテープ		> 20
<b>C</b>	クランプレンチ		> 20
<b>JK</b>	マニホールド(分岐ブロック)		> 21
<b>JEB-DUO</b>	バンジョーボルト(ダブル)		> 22
<b>JABF</b>	T型ロングアダプタ		> 23
<b>JABF-45°</b>	T型45°アダプタ		> 23
<b>JKIT-...</b>	クーラントホースキット		> 24~31
<b>JSTART...</b>	ジェットラインセット		> 32~33
	ジェット JET ホルダ (アプリテック社製)		> 34~35
	JET-LINE 適用ホルダ		> 36~37

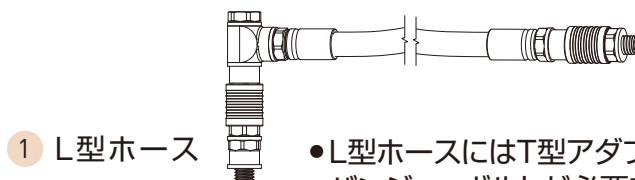
## 製品選択

### ① J4タイプとJ6タイプからクーラントホースの長さを選択



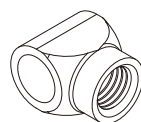
1 直型ホース

- ホースの長さは、4種類です  
他寸法もご要望により製造致します

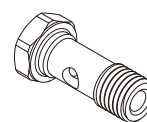


1 L型ホース

- L型ホースにはT型アダプタと  
バンジョーボルトが必要です

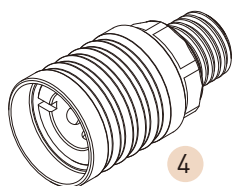


2 T型アダプタ

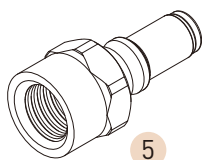


3 バンジョーボルト

### ② クイックコネクタ(片側か両側)

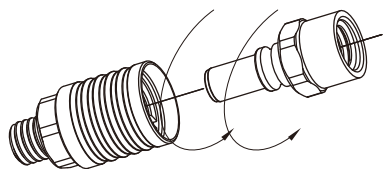


4



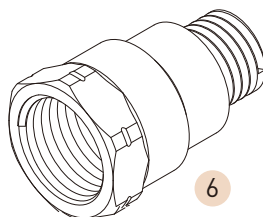
5

- クイックコネクタにはプラグジャックが必要です

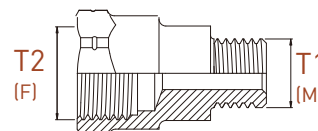


- スイベルタイプ  
クイックコネクタと接続すると径方向に回転し、  
クーラントホースのヨレを防止します

### ③ コネクタの選択



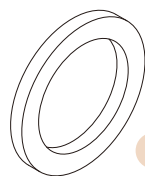
6



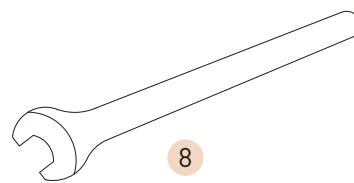
T1おねじ、T2めねじの形状を選択

- マシンの油出口とホルダのねじ形状  
に合わせたコネクタを選択します

### その他専用パーツ



7



8

- 各パーツの接続部分  
に必要です

- 各パーツのサイズに  
合わせた専用レンチ

## 選定必須項目

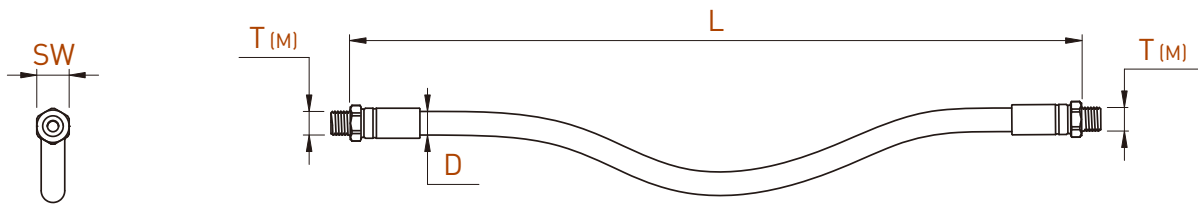
- ホースの形状と長さは？
- クイックコネクタの接続位置  
機械側かホルダ側か両側か  
そのねじ形状は？
- プラグジャックのタイプは？
- コネクタのねじ形状は？

番号	製品番号	カタログ ページ
1	クーラントホース JTX-AC	P.5
2	T型アダプタ JCBF	P.13
3	バンジョーボルト JEB	P.15
4	クイックコネクタ JS	P.6
5	プラグジャック JVF	P.7
6	コネクタ JRMF	P.9
7	ねじ用ワッシャ JO	P.8
8	クランプレンチ C	P.20

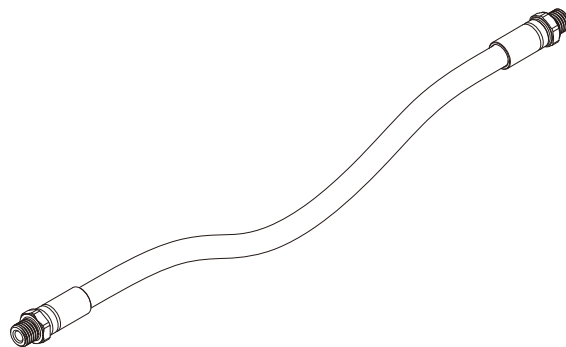


クーラントホース(ステンレス製 編み込みホース)

JTX-AC



- 柔軟な構造で取付け自由
- 多彩なねじ形状
- 耐久性が強く、高品質なステンレス製
- 22Mpa (3.190PSI) 対応

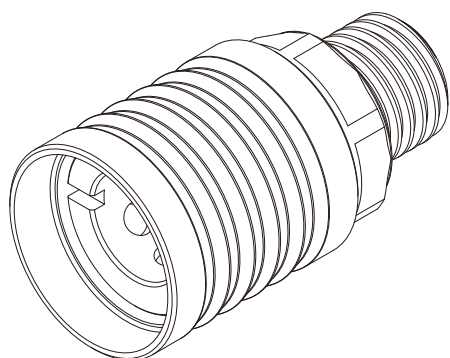
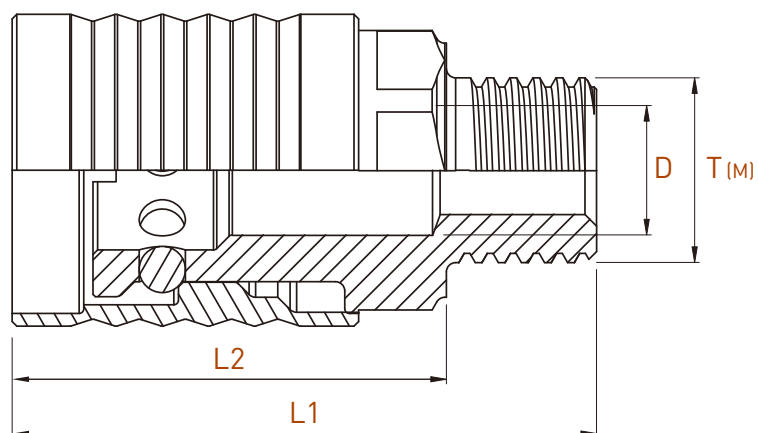
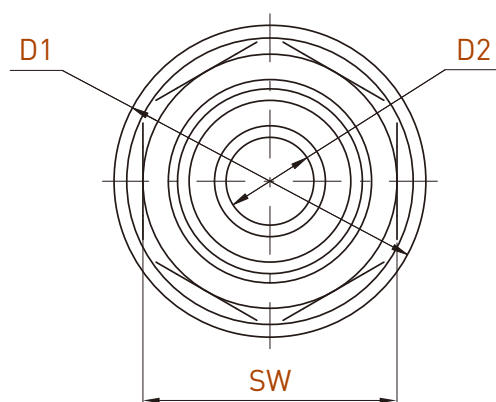


タイプ	T (M)	L	SW	D	注文番号
J4	M6	102	8	Ø6.5	JTX-AC-M6-102
		203	8	Ø6.5	JTX-AC-M6-203
		305	8	Ø6.5	JTX-AC-M6-305
		406	8	Ø6.5	JTX-AC-M6-406
J6	M8X1	102	11	Ø8	JTX-AC-M8X1-102
		203	11	Ø8	JTX-AC-M8X1-203
		305	11	Ø8	JTX-AC-M8X1-305
		406	11	Ø8	JTX-AC-M8X1-406
J6	BSPT1/8	102	11	Ø8	JTX-AC-BSPT1/8-102
		203	11	Ø8	JTX-AC-BSPT1/8-203
		305	11	Ø8	JTX-AC-BSPT1/8-305
		406	11	Ø8	JTX-AC-BSPT1/8-406

• 上記のL寸法以外も、ご要望により製造致します(1000mmまで)

クイックコネクタ

JS



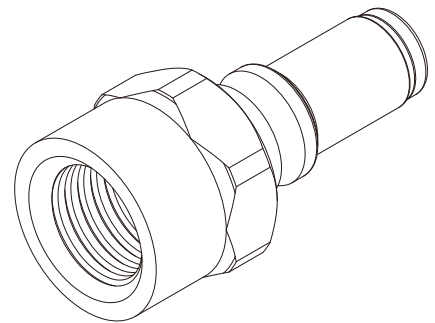
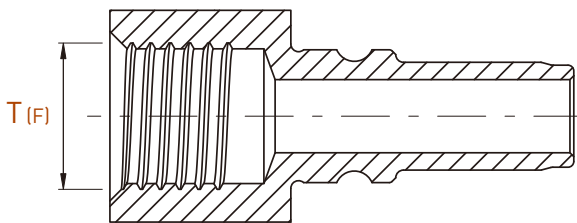
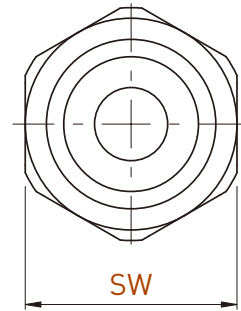
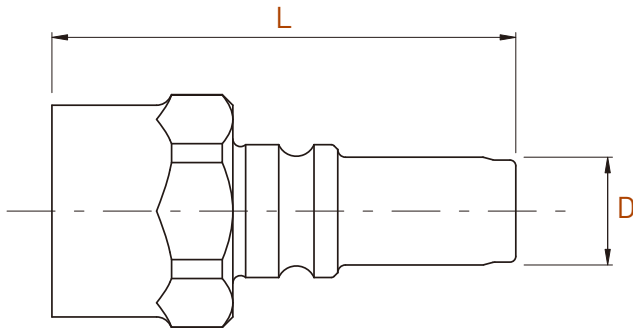
- めねじ取付け用カプラ
- 多彩なねじ形状
- ワンタッチ脱着
- 高品質なステンレス製

タイプ	T (M)	L1	L2	SW	D	D1	D2	注文番号
J4	M5	18	14	8	Ø4	Ø9.8	Ø2.3	<b>JS-M5-D4</b>
	M6	18	14	8	Ø4	Ø9.8	Ø2.3	<b>JS-M6-D4</b>
	M8X1KEG	20	14	8	Ø4	Ø9.8	Ø2.3	<b>JS-M8X1KEG-D4</b>
J6	M8X1	25	19	11	Ø6	Ø13.5	Ø3.8	<b>JS-M8X1-D6</b>
	BSPT1/8	26	19	11	Ø6	Ø13.5	Ø3.8	<b>JS-BSPT1/8-D6</b>



プラグジャック(めねじ)

JVF

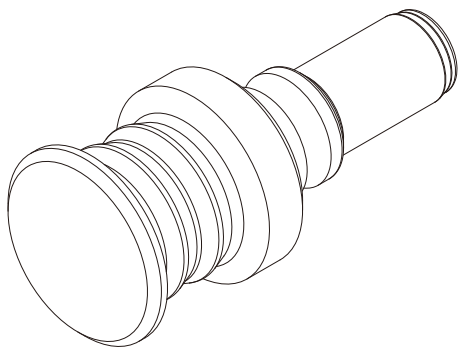
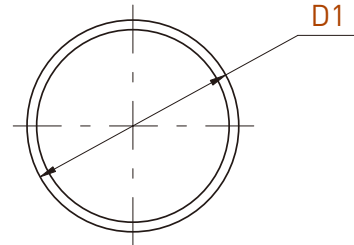
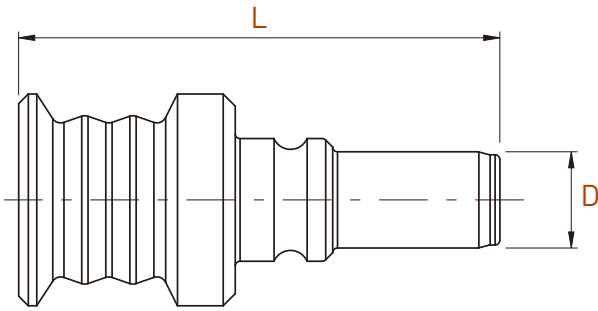


タイプ	D	T (F)	L	SW	注文番号
J4	Ø4	M6	18.3	8	JVF-M6-D4
J6	Ø6	M8X1	24	11	JVF-M8X1-D6
	Ø6	BSP1/8	25.5	11	JVF-BSP1/8-D6

- カタログ24～31ページをご参照下さい
- JVF-BSP 1/8-D6 の形状は上記と異なります  
カタログ30、31ページを参照下さい

プラグジャック(シーリング)  
ねじ用ワッシャ(銅リング)シーリングガスケット

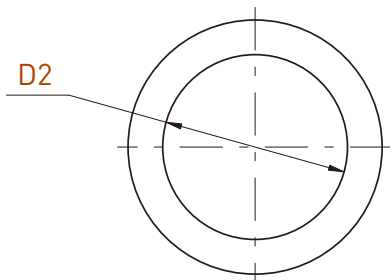
JVB  
JO



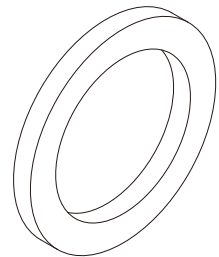
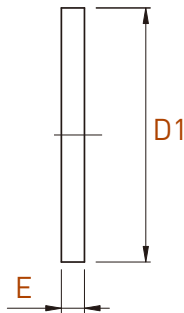
プラグジャック

タイプ	D	D1	L	注文番号
J4	Ø4	Ø8.8	20	JVB-D4
J6	Ø6	Ø12	27	JVB-D6

• クイックコネクタ用シーリング(止栓)に使用します



ねじ用ワッシャ

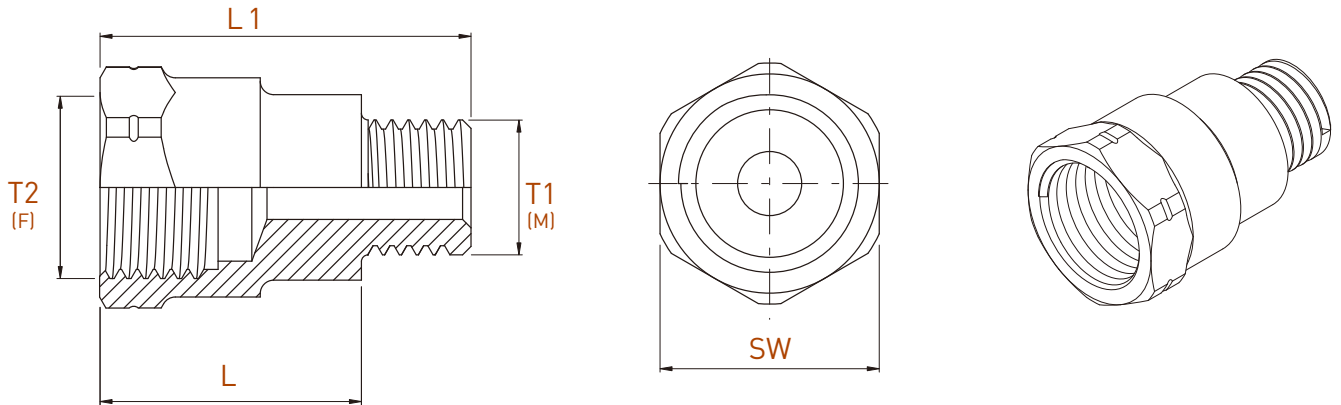


タイプ	D1	D2	E	注文番号
J4	Ø9	Ø5	1	J0-M5
	Ø9	Ø6	1	J0-M6
J6	Ø11	Ø8	1	J0-M8X1
	Ø14	Ø10	1	J0-BSP1/8

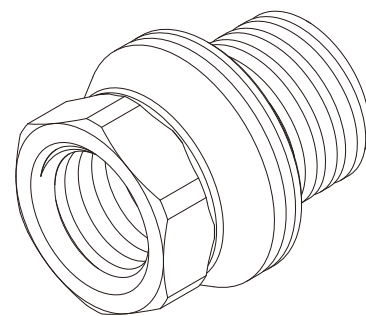
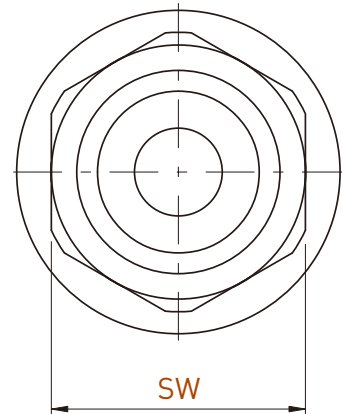
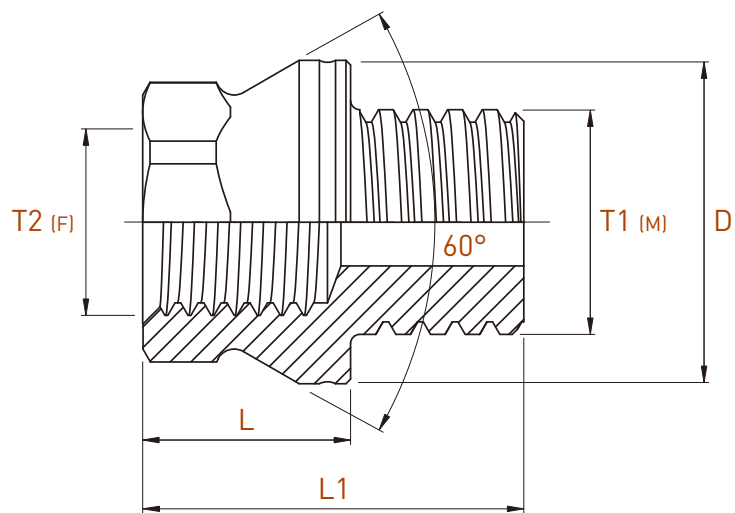
- 各パーツの接続時には、必ずお使い下さい
- テーパーねじには、必要ありません
- ねじ用ワッシャは、10枚入り(消耗品)

コネクタ

JRMF



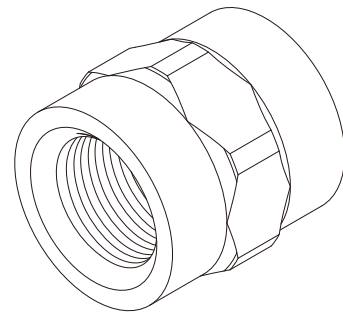
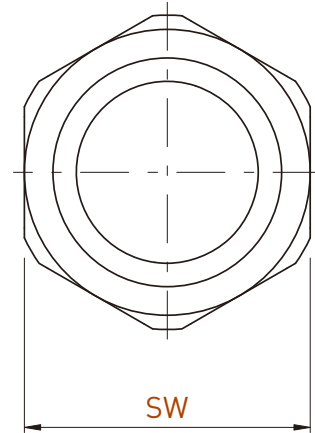
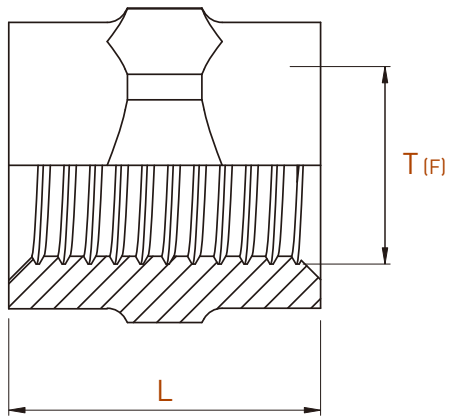
おねじ T1 (M)	めねじ T2 (F)	L	L1	SW	注文番号
M5	M5	6.5	11	8	JRMF-M5-M5-L6.5
		11.5	16	8	JRMF-M5-M5-L11.5
		16.5	21	8	JRMF-M5-M5-L16.5
	M6	7.5	12	8	JRMF-M5-M6-L7.5
		M8X1	9.5	14	11
M6	M6	7.5	12.5	8	JRMF-M6-M6-L7.5
		12.5	17.5	8	JRMF-M6-M6-L12.5
		17.5	22.5	8	JRMF-M6-M6-L17.5
	M8X1	9.5	14.5	11	JRMF-M6-M8X1-L9.5
M8X1KEG	M6	6	12	8	JRMF-M8X1KEG-M6-L6.0
	M8X1	9.5	16.5	11	JRMF-M8X1KEG-M8X1-L9.5
M8X1	M5	5.5	12	11	JRMF-M8X1-M5-L5.5
		7	13.5	11	JRMF-M8X1-M6-L7.0
	M8X1	9.5	16	11	JRMF-M8X1-M8X1-L9.5
		14.5	21	11	JRMF-M8X1-M8X1-L14.5
		19.5	26	11	JRMF-M8X1-M8X1-L19.5
	BSP1/8	10.5	17	13	JRMF-M8X1-BSP1/8-L10.5
		15.5	22	13	JRMF-M8X1-BSP1/8-L15.5
20.5	27	13	JRMF-M8X1-BSP1/8-L20.5		
BSPT1/8	M5	3.5	11.3	11	JRMF-BSPT1/8-M5-L3.5
	M6	3.5	11	11	JRMF-BSPT1/8-M6-L3.5
	M8X1	9	17	11	JRMF-BSPT1/8-M8X1-L9.0
BSP1/8	BSP1/8	10.5	18	13	JRMF-BSP1/8-BSP1/8-L10.5
		15.5	23	13	JRMF-BSP1/8-BSP1/8-L15.5
		20.5	28	13	JRMF-BSP1/8-BSP1/8-L20.5



T1 (M)	T2 (F)	L	L1	D	SW	注文番号
BSP1/8	M8X1	9	16.5	Ø14	11	JRMF-BSP1/8-M8X1-A60°-L9.0

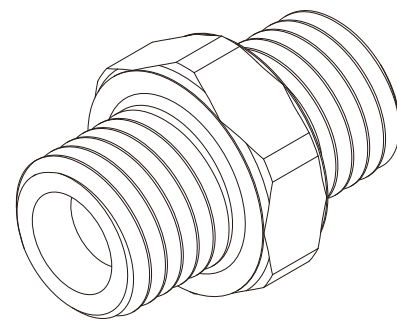
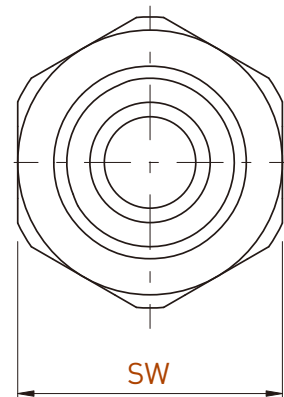
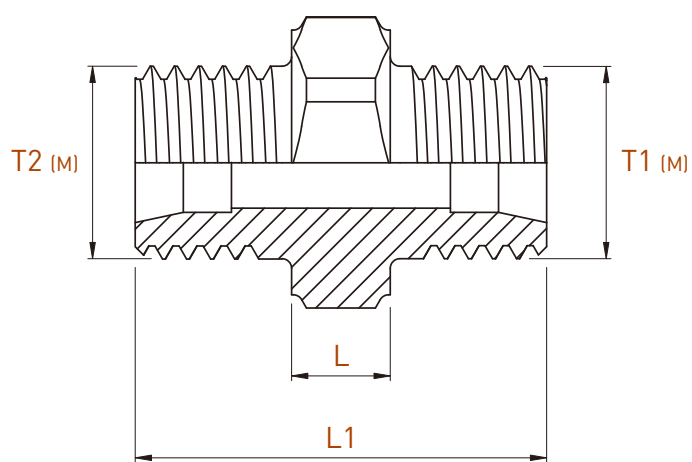
コネクタ(めねじ)

JRFF



T (F)	L	SW	注文番号
M6	9	8	JRFF-M6-L9.0
M8X1	12	11	JRFF-M8X1-L12.0

• コネクタやアダプタとの接続や、クーラントホース同士の接続にお使い頂けます

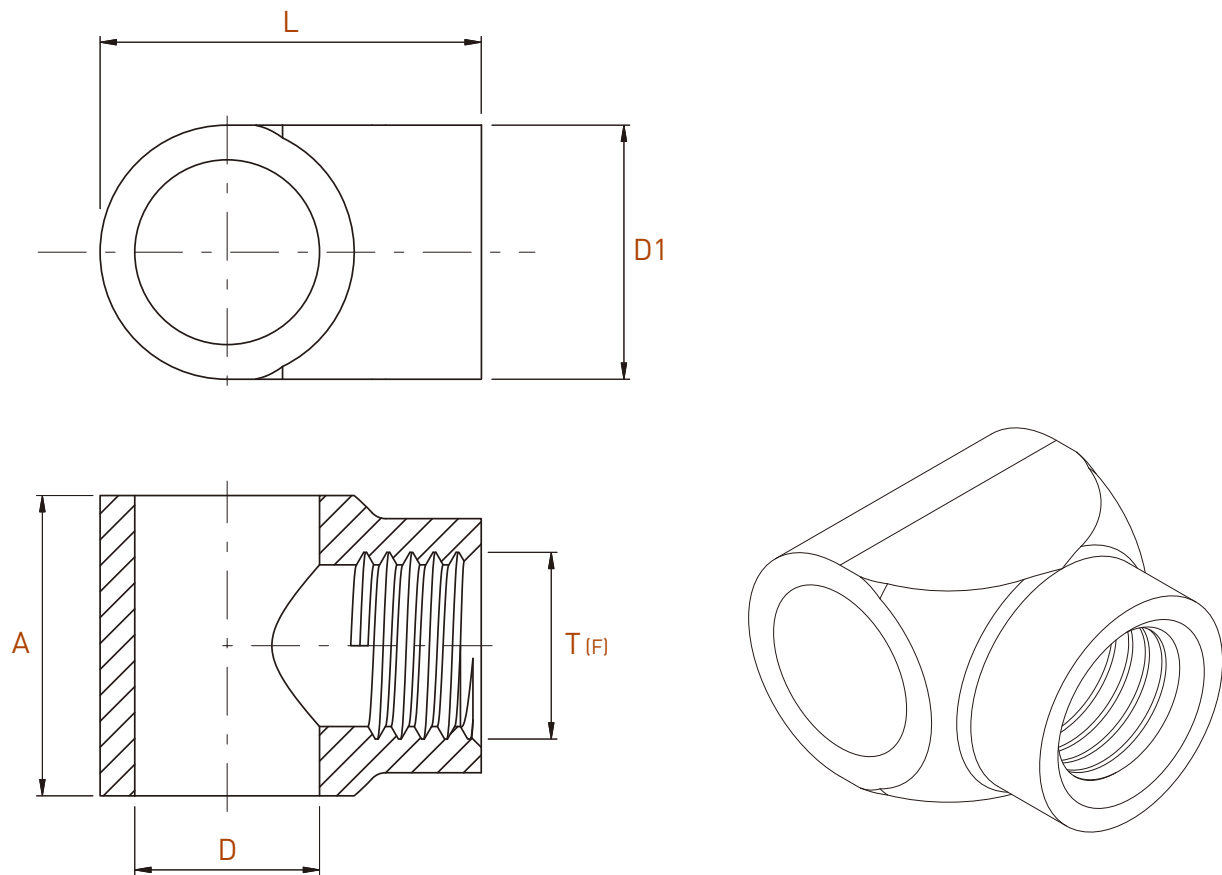


タイプ	T1 (M)	T2 (M)	L	L1	SW	注文番号
J4	M6	M6	3	13	8	JRMM-M6-M6-L3.0
J6	M8X1	M8X1	4	17	11	JRMM-M8X1-M8X1-L4.0

• カタログ16ページをご参照下さい

T型アダプタ(めねじ)

JCBF



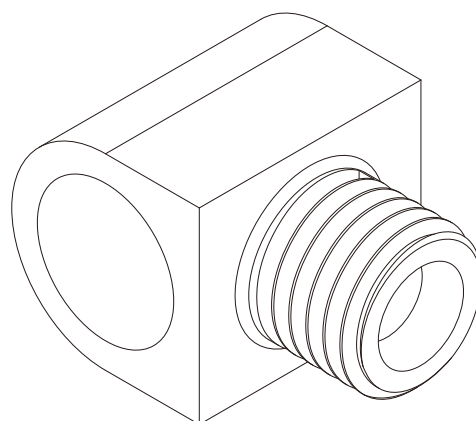
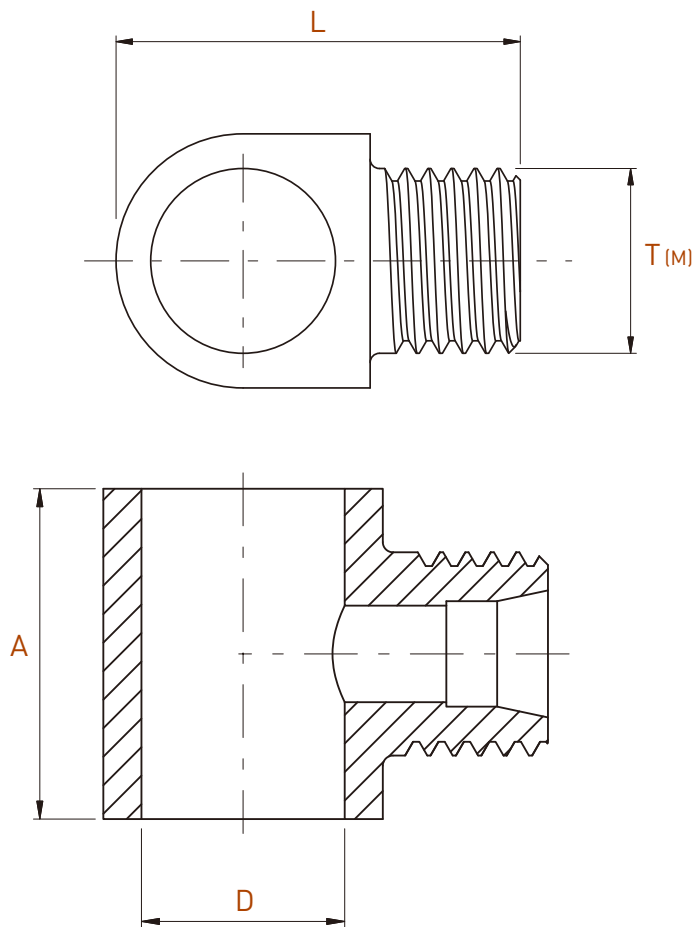
タイプ	T (F)	A	L	D	D1	注文番号
J4	M6	10	12.5	Ø6	Ø9	JCBF-Ø6-M6
J6	M8X1	13	16.5	Ø8	Ø11	JCBF-Ø8-M8X1
	BSP1/8	13	18.5	Ø10	Ø11	JCBF-Ø10-M8X1
			19.5	Ø10	Ø13	JCBF-Ø10-BSP1/8

・カタログ25、27、29、31ページをご参照下さい



T型アダプタ(おねじ)

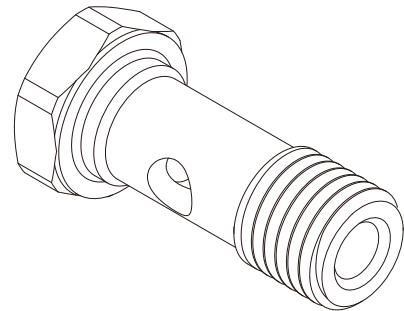
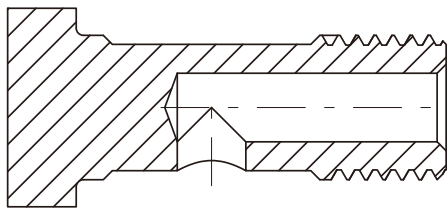
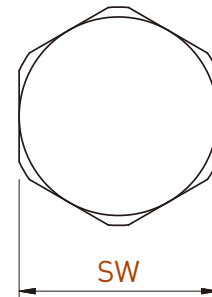
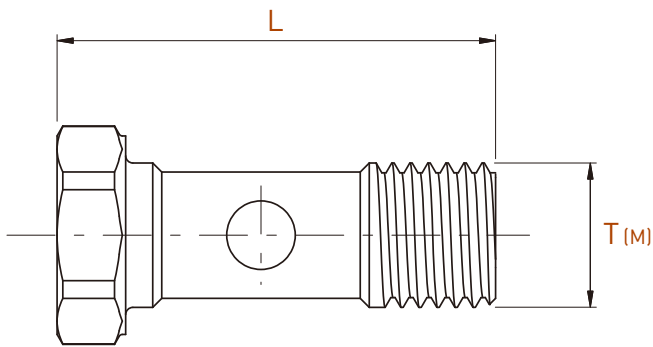
JCBM



タイプ	T (M)	A	L	D	注文番号
J4	M6	10	14	Ø6	JCBM-Ø6-M6
J6	M8X1	13	17.5	Ø8	JCBM-Ø8-M8X1
		13	19.5	Ø10	JCBM-Ø10-M8X1

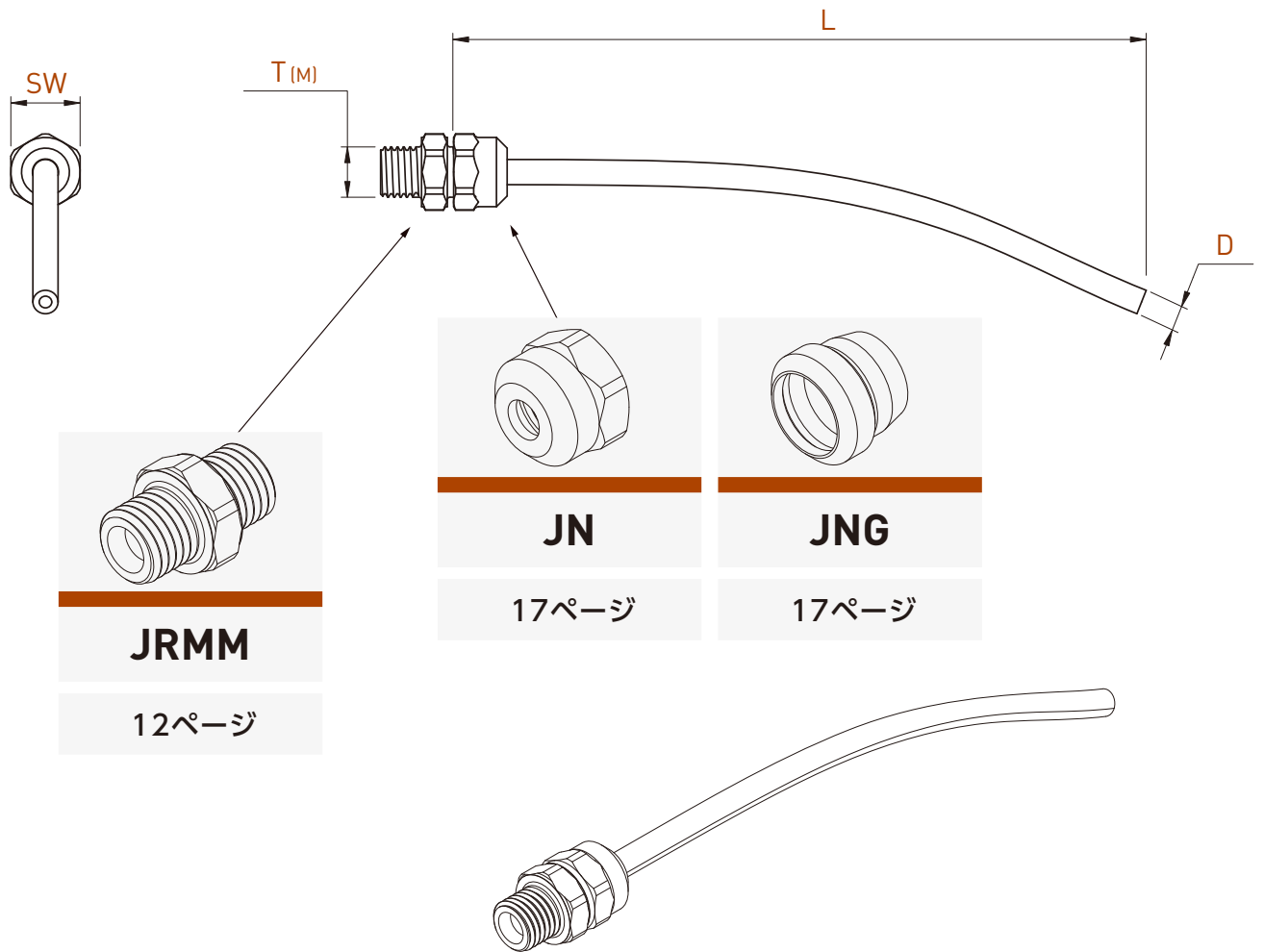
バンジョーボルト

JEB



タイプ	T (M)	L	SW	注文番号
J4	M5	18.3	8	JEB-M5-L18
	M6	18.8	8	JEB-M6-L19
J6	M8X1	24.3	11	JEB-M8X1-L24
	BSP1/8	26	13	JEB-BSP1/8-L26

• カタログ25、27、29、31ページをご参照下さい



タイプ	T (M)	L	SW	D	注文番号
C3	M6	102	8	Ø3	JT-CU-M6-102
		203	8	Ø3	JT-CU-M6-203
		305	8	Ø3	JT-CU-M6-305
		406	8	Ø3	JT-CU-M6-406
C4	M8X1	102	11	Ø4	JT-CU-M8X1-102
		203	11	Ø4	JT-CU-M8X1-203
		305	11	Ø4	JT-CU-M8X1-305
		406	11	Ø4	JT-CU-M8X1-406

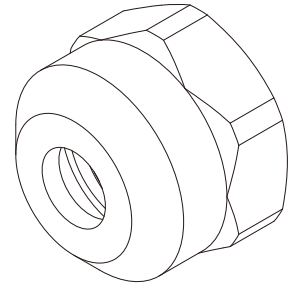
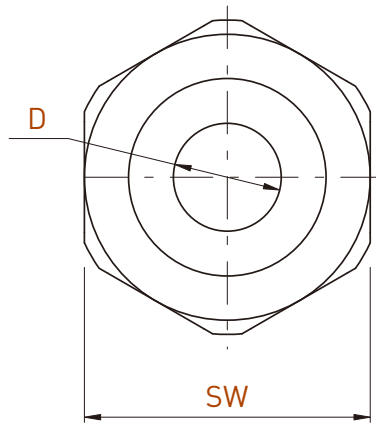
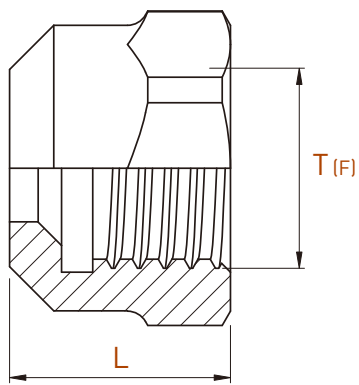
最大耐圧

22Mpa (3.190 PSI)

• 上記のL寸法以外も、ご要望により製造致します(1000mmまで)

シールナット  
シールリング

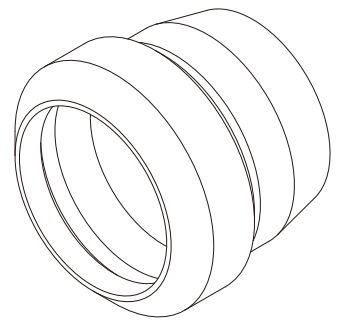
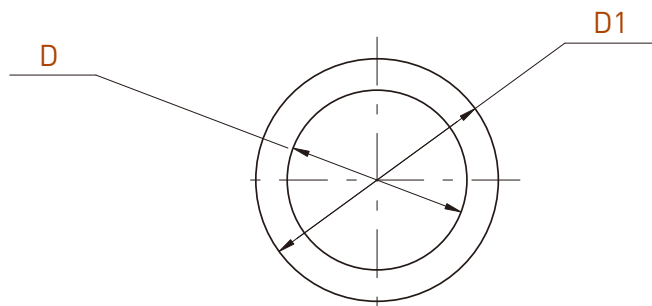
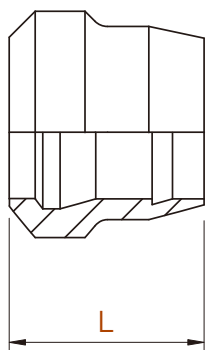
JN  
JNG



**シールナット**

タイプ	T (F)	L	D	SW	注文番号
C3	M6	6.5	Ø3	8	<b>JN-M6-D3</b>
C4	M8X1	8.5	Ø4	11	<b>JN-M8X1-D4</b>

• カタログ16ページをご参照下さい



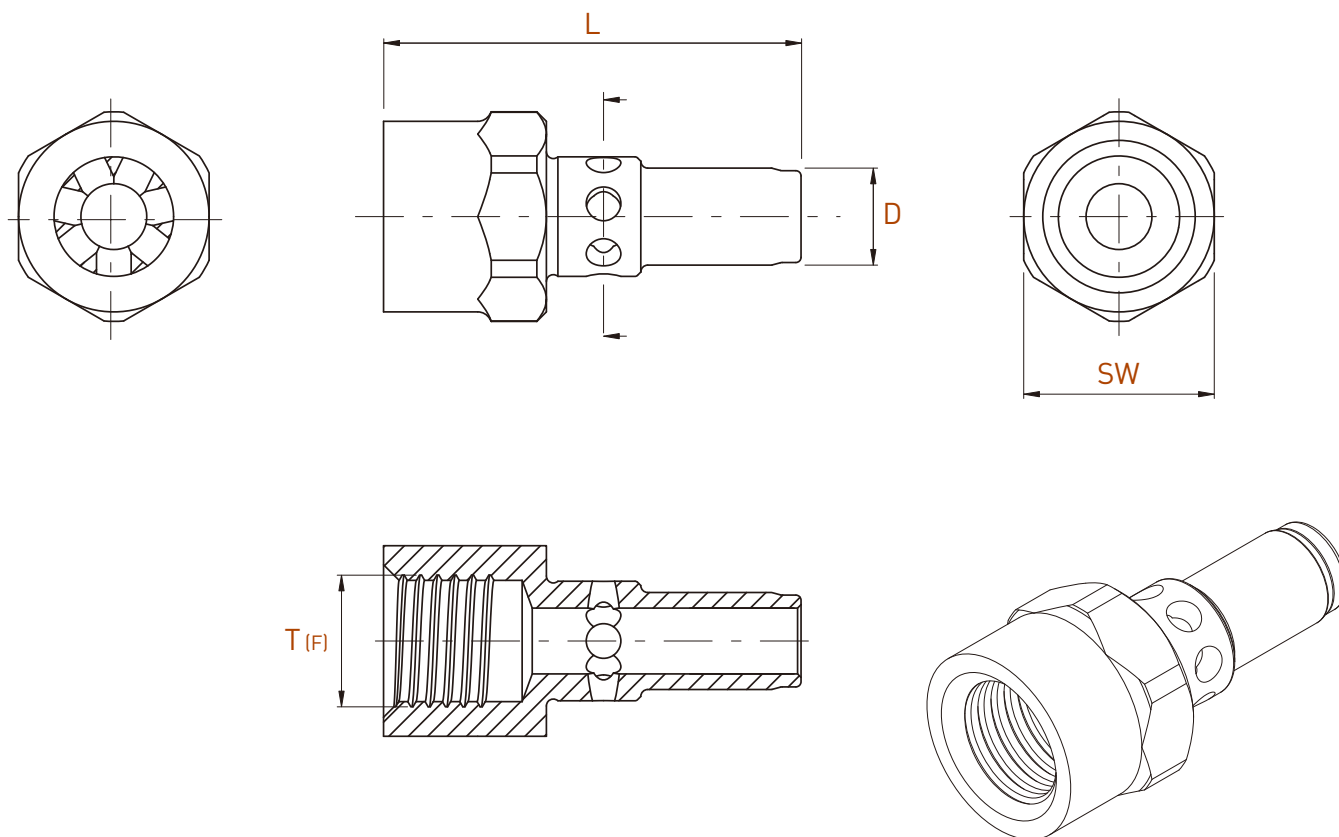
**シールリング**

タイプ	D	D1	L	注文番号
C3	Ø3	Ø4	3.3	<b>JNG-D3</b>
C4	Ø4	Ø5.5	4.5	<b>JNG-D4</b>

• カタログ16ページをご参照下さい

固定プラグジャック(めねじ)

JWF

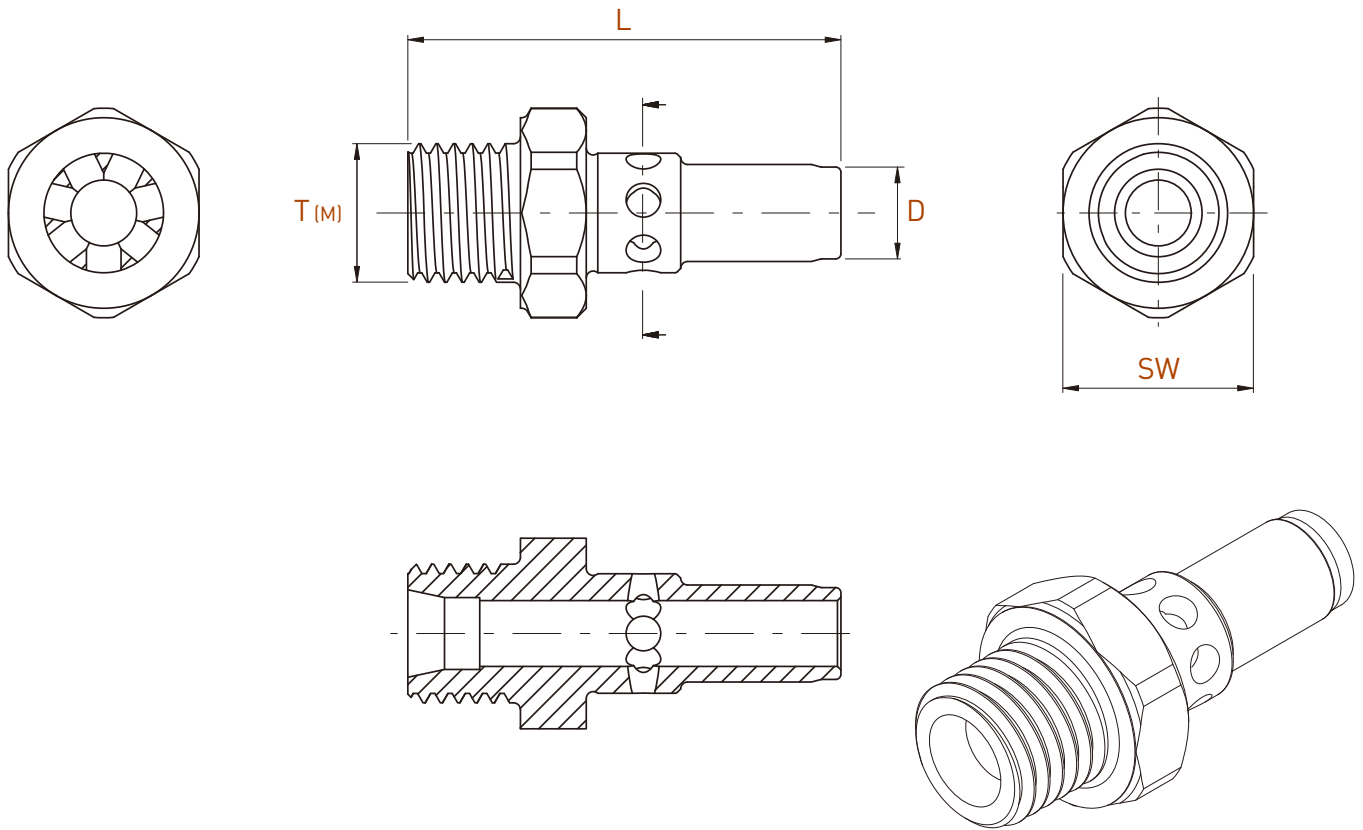


タイプ	D	T (F)	L	SW	注文番号
C3 J4	Ø4	M6	18.3	8	JWF-M6-D4
C4 J6	Ø6	M8X1	24	11	JWF-M8X1-D6

- クイックコネクタ装着時、径方向に回転しません
- 銅パイプノズル(外掛けクーラント)用に最適です

固定プラグジャック(おねじ)

JWM



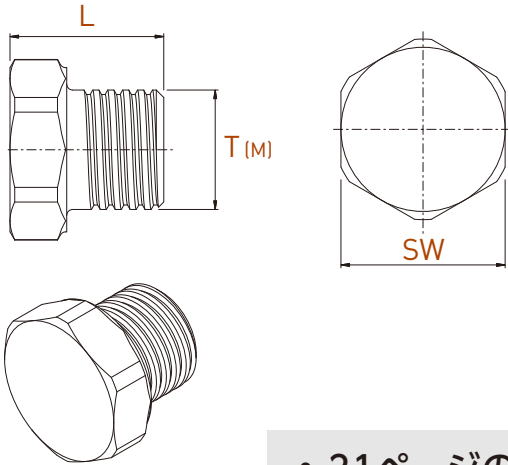
タイプ	D	T (M)	L	SW	注文番号
J4	Ø4	M6	18.3	8	JWM-M6-D4
J6	Ø6	M8X1	25	11	JWM-M8X1-D6

- クイックコネクタ装着時、径方向に回転しません
- 銅パイプノズル(外掛けクーラント)用に最適です

シーリングボルト  
シーリングテープ  
クランプレンチ

**JBB**  
**TEF**  
**C**

## JBB



SW	T(M)	L	シーリングボルト 注文番号
8	M5	7.3	<b>JBB-M5-L7.0</b>
8	M6	7.8	<b>JBB-M6-L8.0</b>
11	M8X1	10.3	<b>JBB-M8X1-L10.0</b>
11	BSP1/8	10.3	<b>JBB-BSP1/8-L10.0</b>

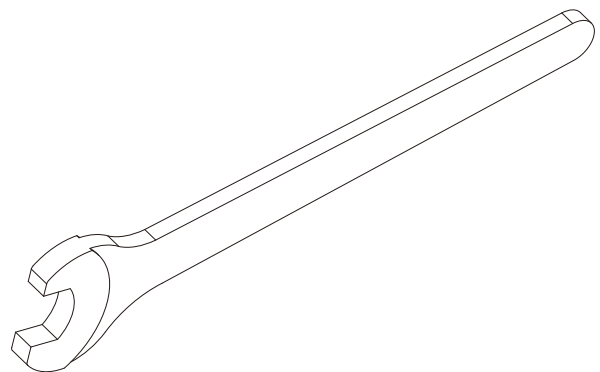
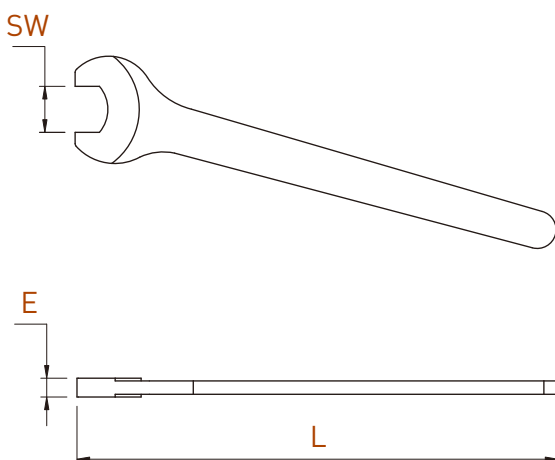
・ 21ページのマニホールド用シーリングボルトとしてお使い下さい

## TEF



幅	厚さ	長さ	シーリングテープ 注文番号
6 mm	0.1 mm	12 m	<b>TEF-6010</b>

## C



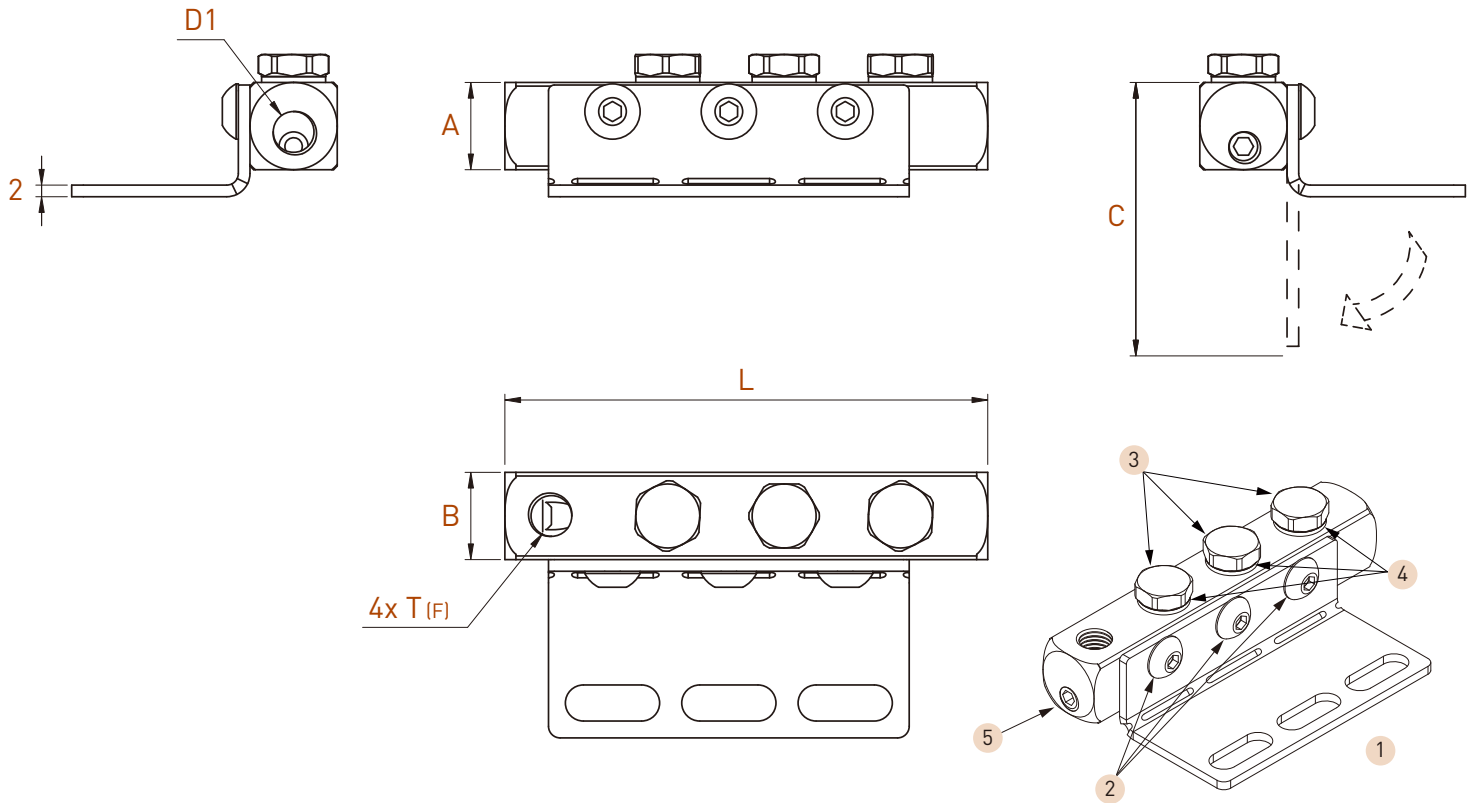
SW	E	L	クランプレンチ 注文番号
8	2.5	90	<b>C-SW8-E2.5</b>
11	3.7	110	<b>C-SW11-E3.7</b>
13	5.8	130	<b>C-SW13-E5.8</b>

・ 各パーツのサイズに合わせた専用レンチ



マニホールド(分岐ブロック)

JK



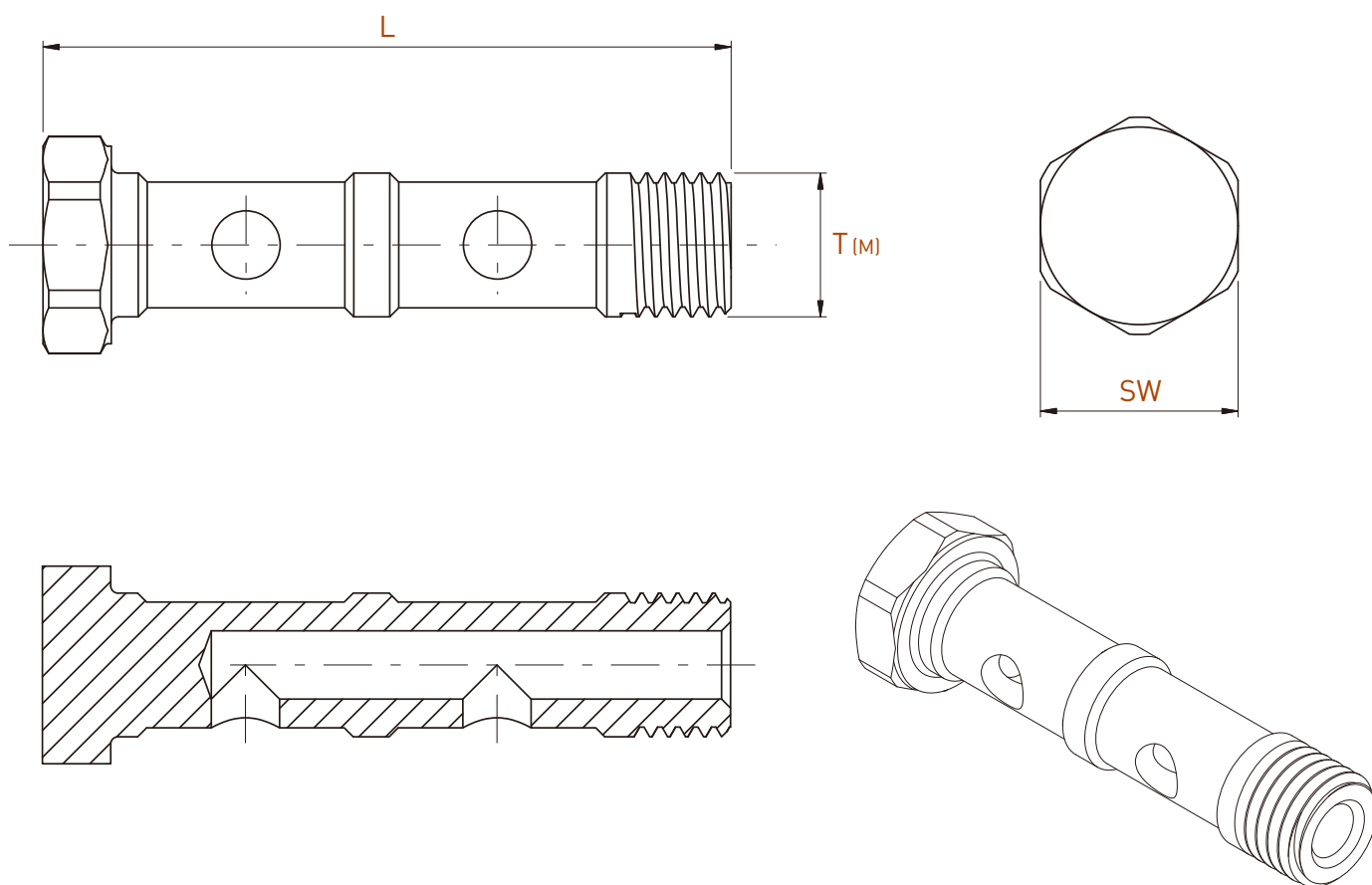
T (F)	A	B	C	D1	L	注文番号
M5	10	10	37	M6	62	JK-M5-1010-4T
M6	10	10	37	M6	62	JK-M6-1010-4T
M8X1	15	15	47	M8X1	83	JK-M8X1-1515-4T
BSP1/8	15	15	47	BSP1/8	83	JK-BSP1/8-1515-4T

・カタログ 1ページ写真をご参照下さい

番号	付属品	数量
①	クランププレート	1
②	ドーム型ねじ	3
③	シーリングボルト	3
④	ねじ用ワッシャ(銅リング)	3
⑤	クラブスクリュー	1

バンジョーボルト(ダブル)

JEB-DUO



タイプ	T (M)	L	SW	注文番号
J4	M6	29.8	8	<b>JEB-M6-L30-DUO</b>
J6	M8X1	38.3	11	<b>JEB-M8X1-L38-DUO</b>
	BSP1/8	40	13	<b>JEB-BSP1/8-L40-DUO</b>

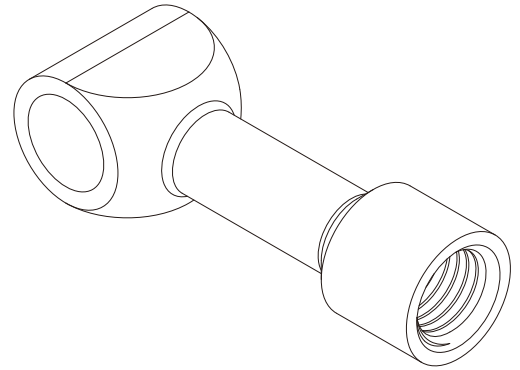
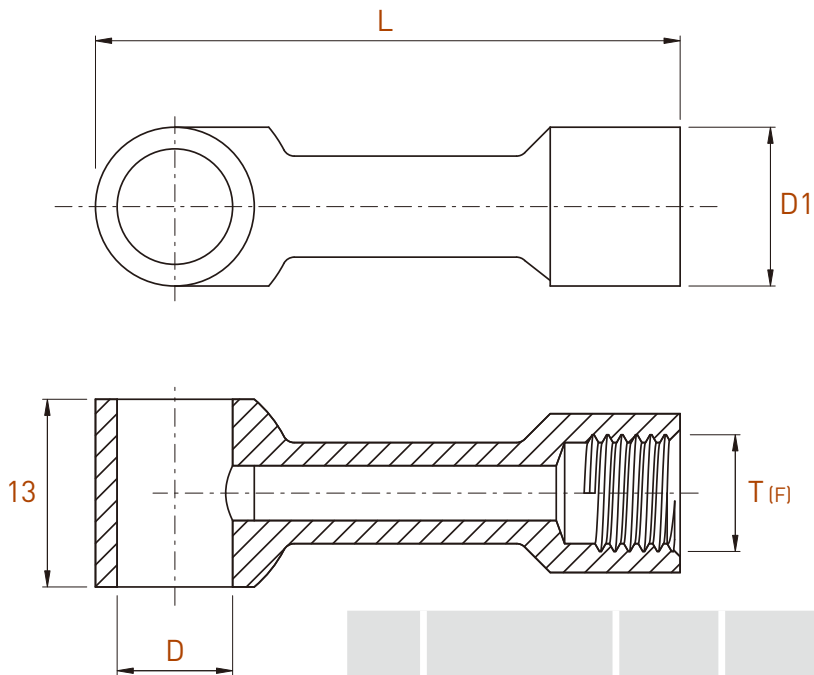
- T型アダプタとの組み合わせで分岐を増やす事ができます

T型ロングアダプタ

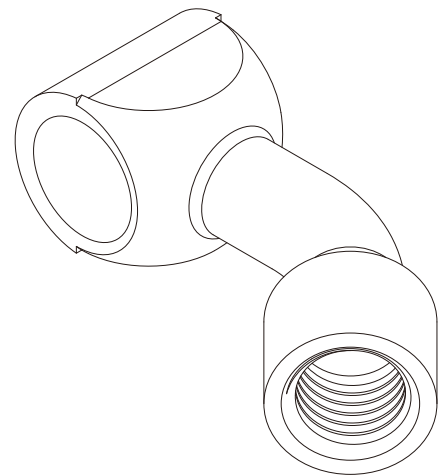
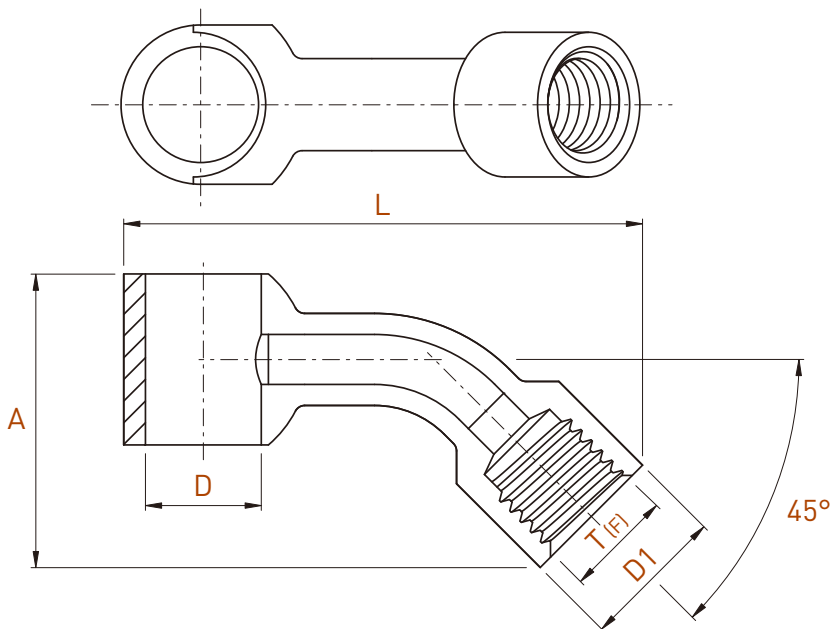
T型45°アダプタ

JABF

JABF-45°



タイプ	T (F)	A	L	D	D1	注文番号
J4	M6	10	31.5	Ø6	Ø9	JABF-Ø6-M6
J6	M8X1	13	40.5	Ø8	Ø11	JABF-Ø8-M8X1
		BSP1/8	13	42.5	Ø10	Ø13



タイプ	T (F)	A	L	D	D1	注文番号
J4	M6	10	33	Ø6	Ø9	JABF-Ø6-M6-45°
J6	M8X1	11.8	40	Ø8	Ø11	JABF-Ø8-M8X1-45°
		13	40.5	Ø10	Ø11	JABF-Ø10-M8X1-45°

クーラントホースキット

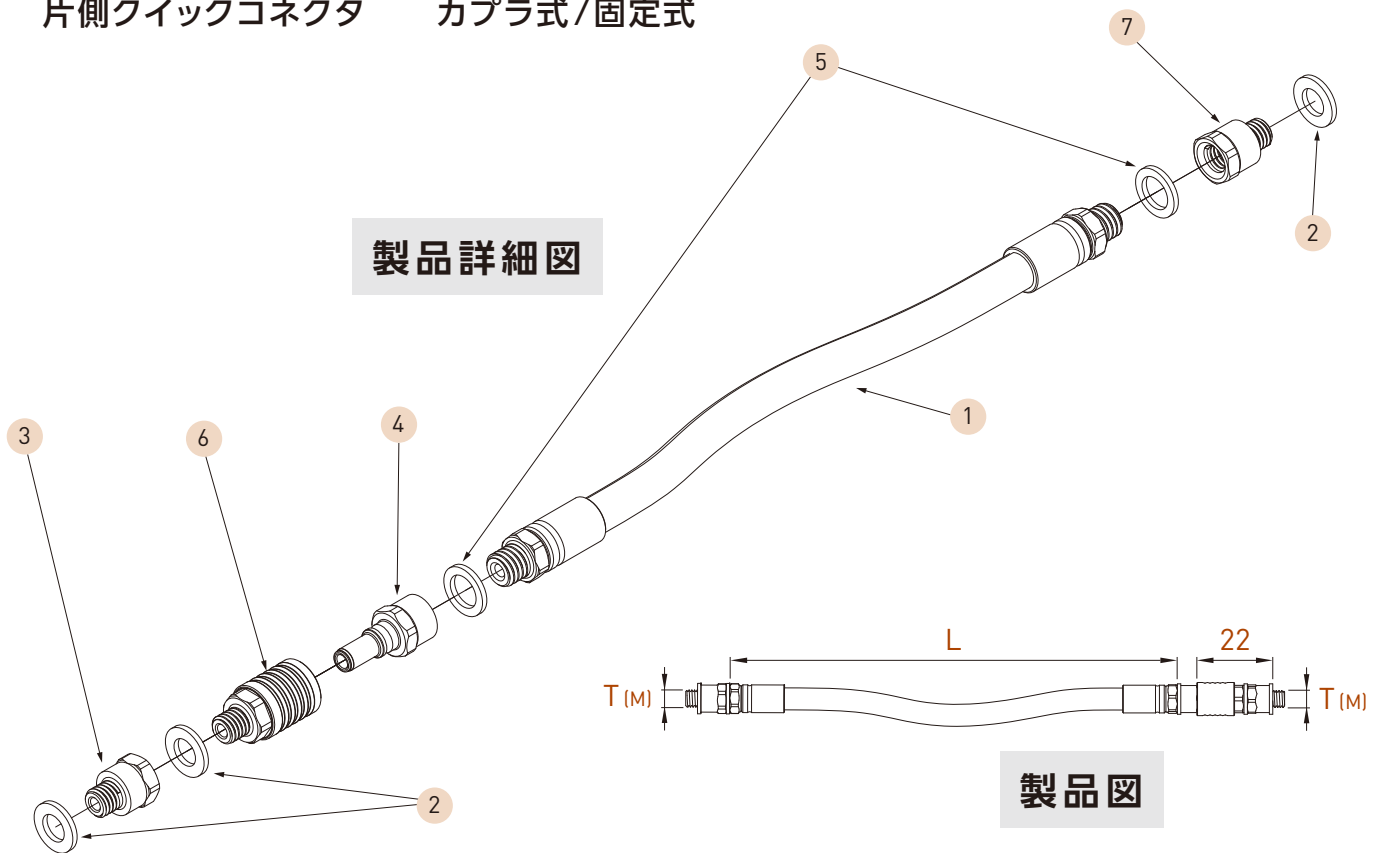
**M5**

直型タイプ

**JKIT-M5-D4-...-QF**

片側クイックコネクタ カプラ式/固定式

製品詳細図



製品図

製品詳細図内訳				
番号	製品番号		数量	ページ
1	クーラントホース	JTX-AC-M6-L...	1	P.5
2	ねじ用ワッシャ	JO-M5	3	P.8
3	コネクタ	JRMF-M5-M5-L6.5	1	P.9
4	プラグジャック	JVF-M6-D4	1	P.7
5	ねじ用ワッシャ	JO-M6	2	P.8
6	クイックコネクタ	JS-M5-D4	1	P.6
7	コネクタ	JRMF-M5-M6-L7.5	1	P.9

タイプ	T (M)	L	注文番号
J4	M5	102	<b>JKIT-M5-D4-102-QF</b>
		203	<b>JKIT-M5-D4-203-QF</b>
		305	<b>JKIT-M5-D4-305-QF</b>
		406	<b>JKIT-M5-D4-406-QF</b>

アプリテック  
適用ライン  
(シャンクサイズ)

ホルダ接続サイズ **M5**

トップライン (8X10)  
ターンライン (8X10)  
ISO-ライン (8X10)  
モジュライン

オプション

注文番号	注文番号
<b>JK-M5-1010-4T</b>	<b>C-SW8-E2.5</b>
21ページ	20ページ

クーラントホースキット

M5

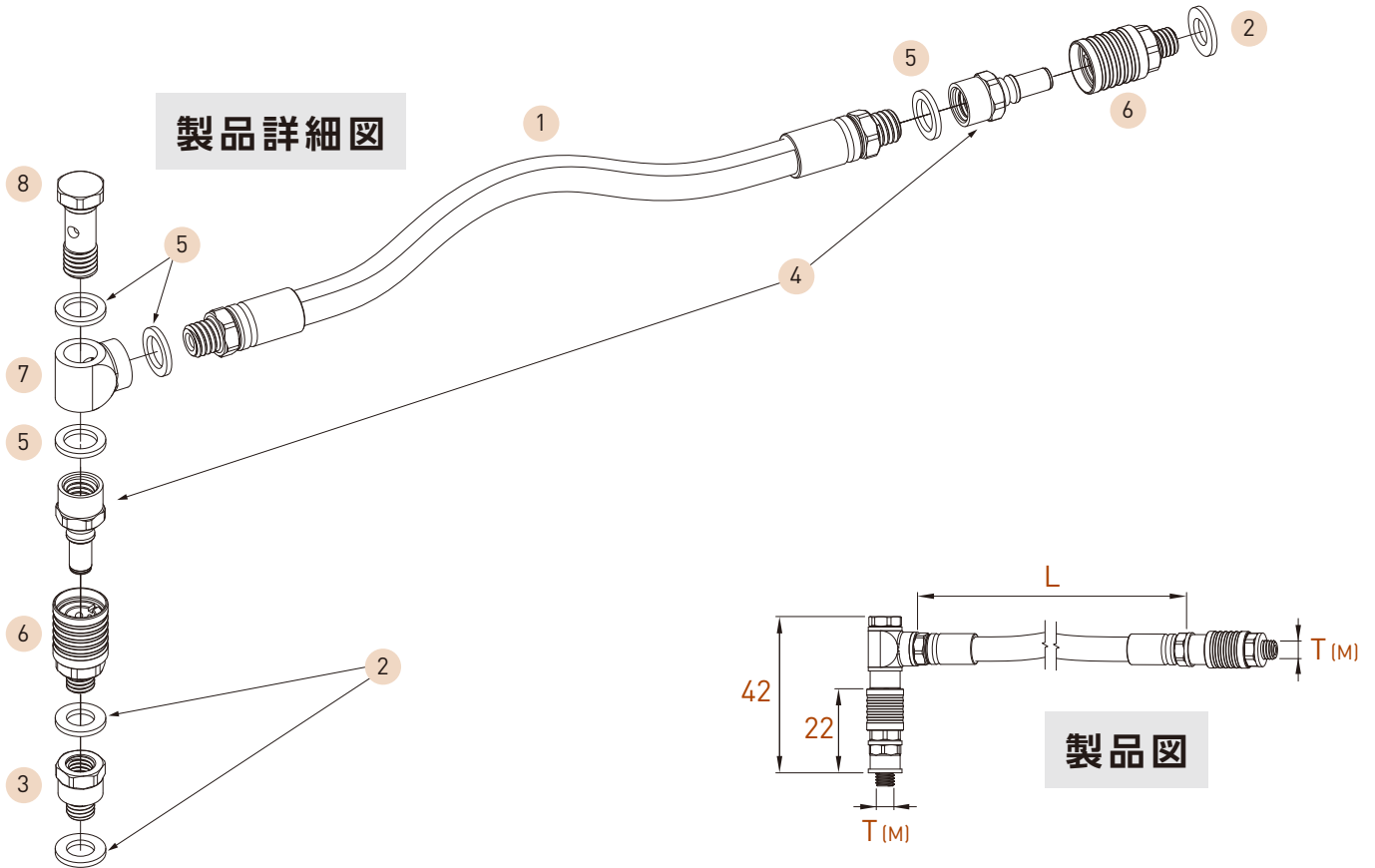
L型タイプ

JKIT-M5-D4-...-QQ

両側クイックコネクタ

カプラ式/カプラ式

製品詳細図



製品図

製品詳細図内訳				
番号	製品番号		数量	ページ
1	クーラントホース	JTX-AC-M6-L...	1	P.5
2	ねじ用ワッシャ	JO-M5	3	P.8
3	コネクタ	JRMF-M5-M5-L6.5	1	P.9
4	プラグジャック	JVF-M6-D4	2	P.7
5	ねじ用ワッシャ	JO-M6	4	P.8
6	クイックコネクタ	JS-M5-D4	2	P.6
7	T型アダプタ	JCBF-Ø6-M6	1	P.13
8	バンジョーボルト	JEB-M6-L19	1	P.15

タイプ	T (M)	L	注文番号
J4	M5	102	JKIT-M5-D4-102-QQ
		203	JKIT-M5-D4-203-QQ
		305	JKIT-M5-D4-305-QQ
		406	JKIT-M5-D4-406-QQ

アプリテック  
適用ライン

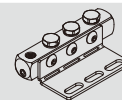
(シャンクサイズ)



ホルダ接続サイズ M5

トップライン (8X10)  
ターンライン (8X10)  
ISO-ライン (8X10)  
モジュライ

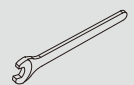
オプション



注文番号

JK-M5-1010-4T

21ページ



注文番号

C-SW8-E2.5

20ページ

クーラントホースキット

**M6**

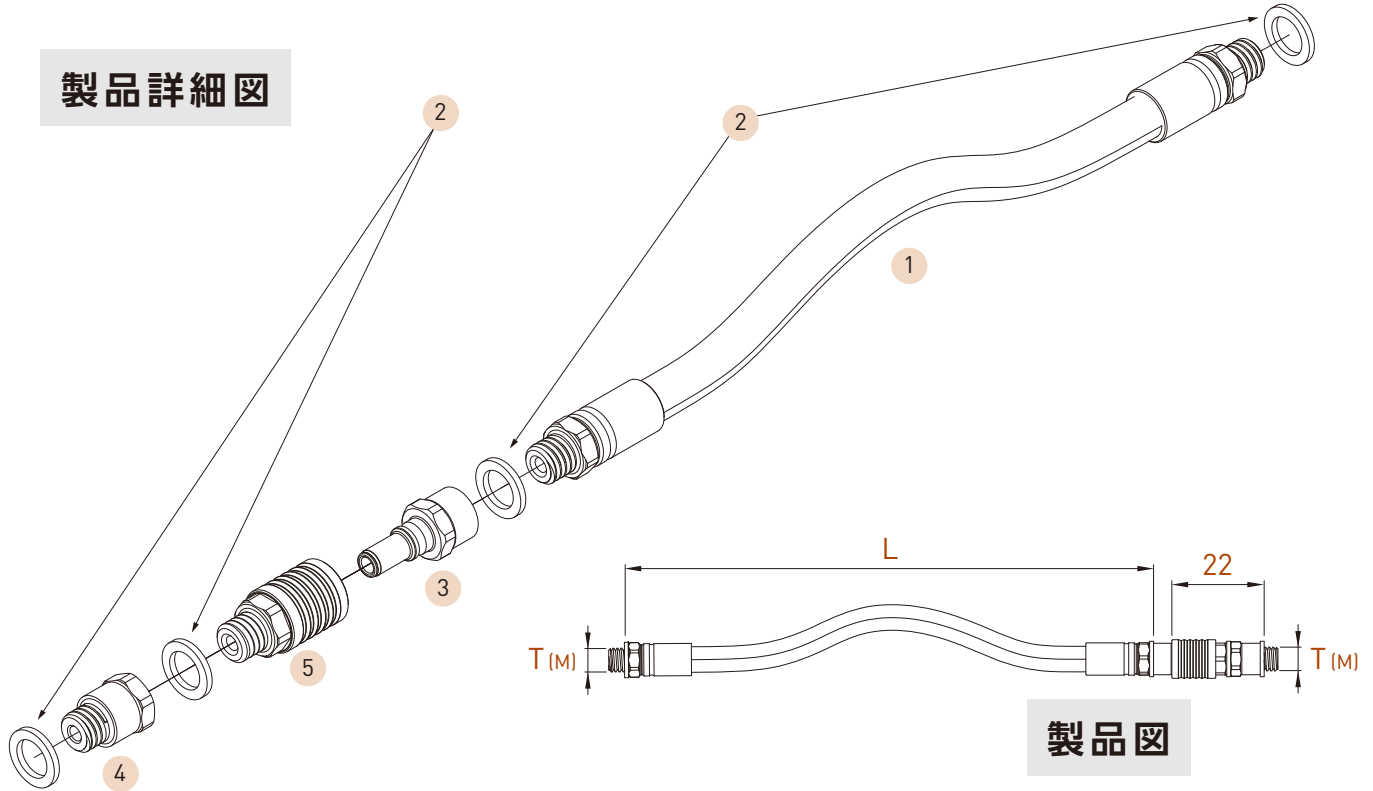
直型タイプ

**JKIT-M6-D4-...-QF**

片側クイックコネクタ

カップラ式/固定式

製品詳細図



製品図

番号	製品詳細図内訳		数量	ページ
	製品名	製品番号		
1	クーラントホース	JTX-AC-M6-L...	1	P.5
2	ねじ用ワッシャ	JO-M6	4	P.8
3	プラグジャック	JVF-M6-D4	1	P.7
4	コネクタ	JRMF-M6-M6-L7.5	1	P.9
5	クイックコネクタ	JS-M6-D4	1	P.6

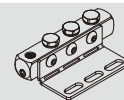
タイプ	T (M)	L	注文番号
J4	M6	102	<b>JKIT-M6-D4-102-QF</b>
		203	<b>JKIT-M6-D4-203-QF</b>
		305	<b>JKIT-M6-D4-305-QF</b>
		406	<b>JKIT-M6-D4-406-QF</b>

適用ホルダ



ホルダ接続サイズ **M6**

オプション



注文番号

**JK-M6-1010-4T**

21ページ



注文番号

**C-SW8-E2.5**

20ページ

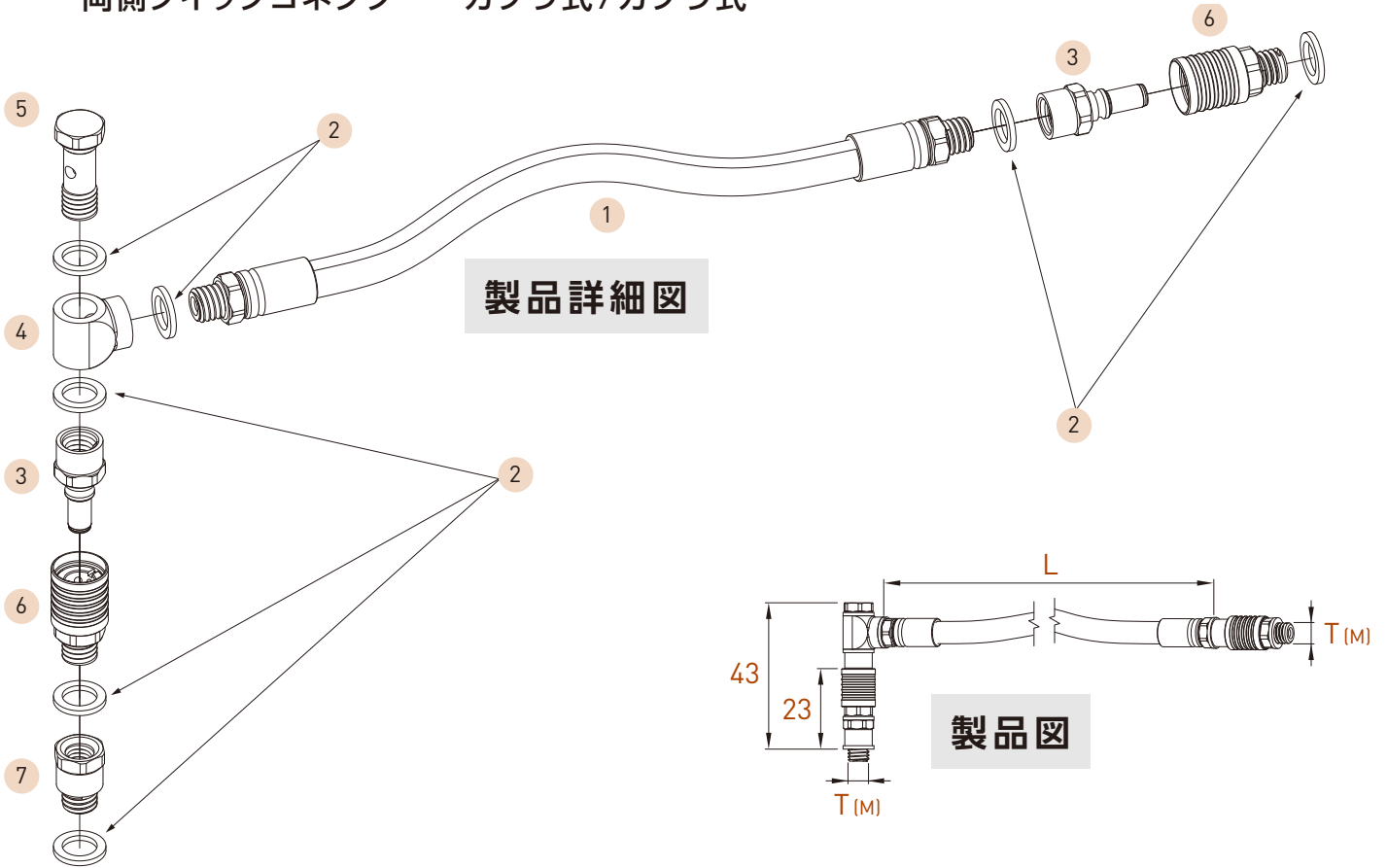
クーラントホースキット

M6

L型タイプ

JKIT-M6-D4-...-QQ

両側クイックコネクタ カプラ式/カプラ式



製品詳細図内訳				
番号	製品番号		数量	ページ
1	クーラントホース	JTX-AC-M6-L...	1	P.5
2	ねじ用ワッシャ	JO-M6	7	P.8
3	プラグジャック	JVF-M6-D4	2	P.7
4	T型アダプタ	JCBF-Ø6-M6	1	P.13
5	バンジョーボルト	JEB-M6-L19	1	P.15
6	クイックコネクタ	JS-M6-D4	2	P.6
7	コネクタ	JRMF-M6-M6-L7.5	1	P.9

タイプ	T (M)	L	注文番号
J4	M6	102	JKIT-M6-D4-102-QQ
		203	JKIT-M6-D4-203-QQ
		305	JKIT-M6-D4-305-QQ
		406	JKIT-M6-D4-406-QQ

適用ホルダ

ホルダ接続サイズ M6

オプション

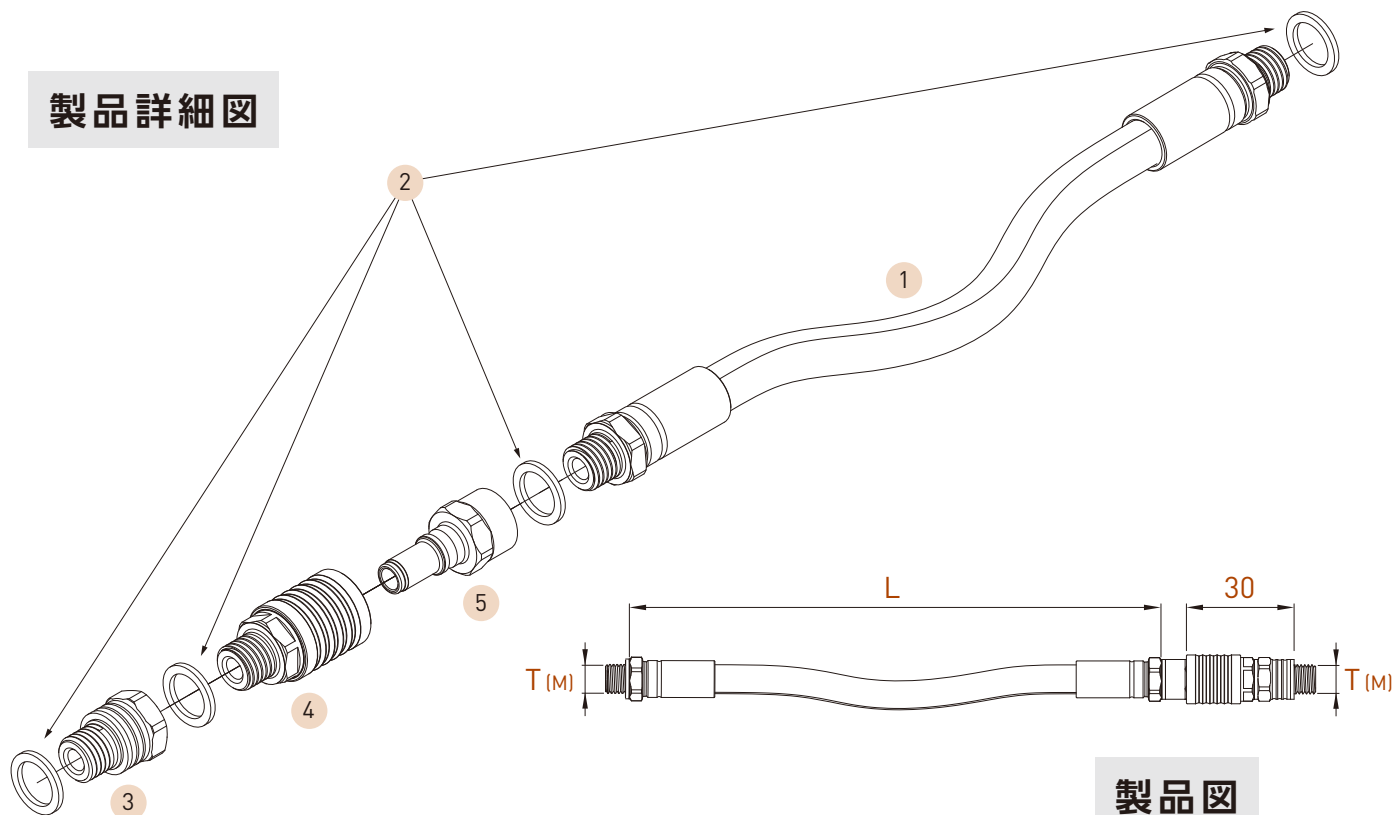
注文番号	注文番号
JK-M6-1010-4T	C-SW8-E2.5
21ページ	20ページ



クーラントホースキット **M8X1** 直型タイプ **JKIT-M8X1-D6-...-QF**

片側クイックコネクタ カプラ式/固定式


製品詳細図



製品図

製品詳細図内訳		数量	ページ
番号	製品番号		
1	クーラントホース JTX-AC-M8X1-L...	1	P.5
2	ねじ用ワッシャ JO-M8X1	4	P.8
3	コネクタ JRMF-M8X1-M8X1-L9.5	1	P.9
4	クイックコネクタ JS-M8X1-D6	1	P.6
5	プラグジャック JVF-M8X1-D6	1	P.7

タイプ	T (M)	L	注文番号
J6	M8X1	102	<b>JKIT-M8X1-D6-102-QF</b>
		203	<b>JKIT-M8X1-D6-203-QF</b>
		305	<b>JKIT-M8X1-D6-305-QF</b>
		406	<b>JKIT-M8X1-D6-406-QF</b>

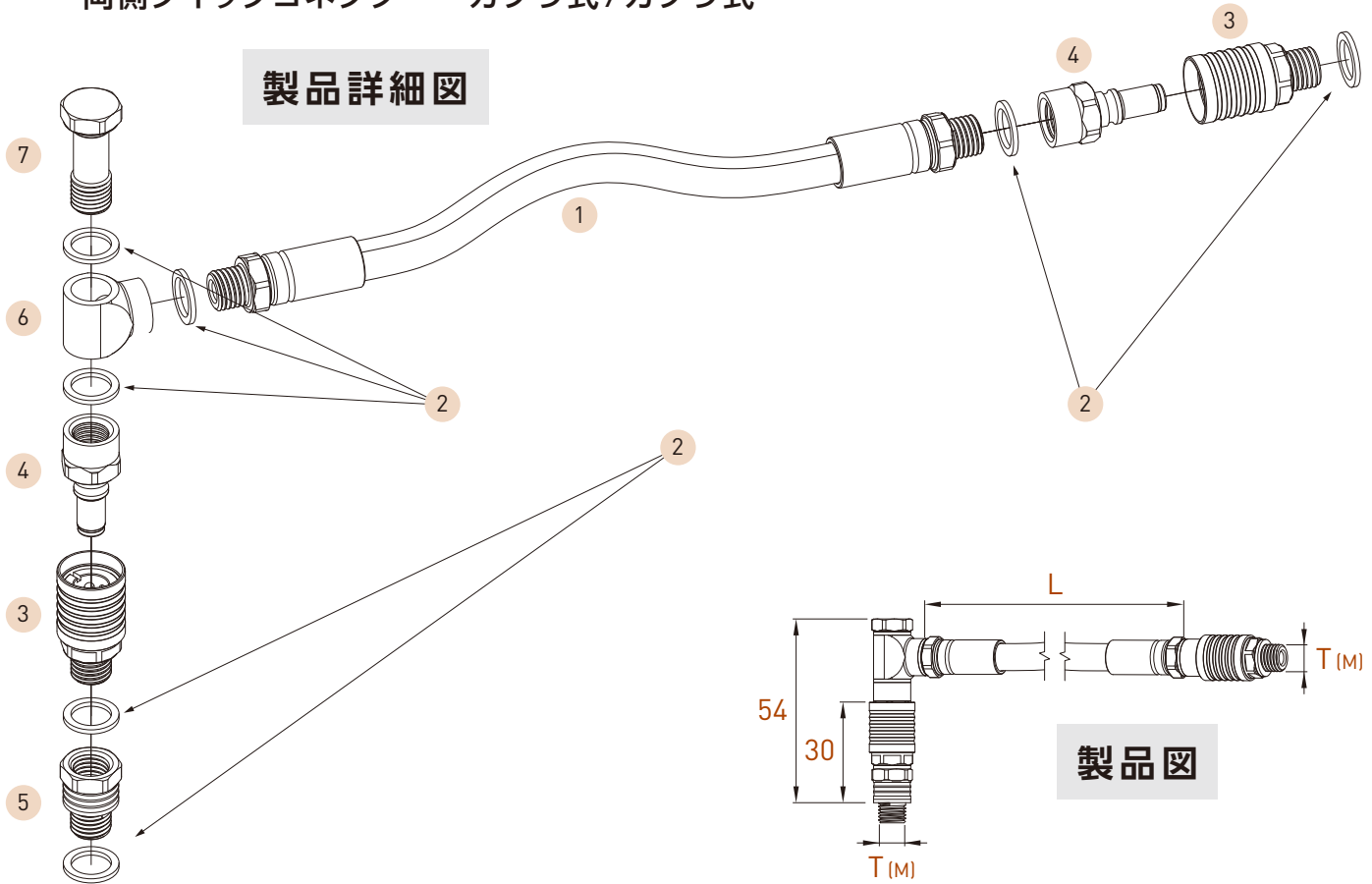
アプリテック 適用ライン  (シャンクサイズ)	
	ホルダ接続サイズ <b>M8X1</b>
	トップライン (10×12-20×20) ターンライン (10×12-20×20) カットライン (16×16-25×25) エコライン (10×12-20×20) エボカットライン(10×12-20×20) インライン(Ø12-Ø28) ISO-ライン (10×10-20×20) プロライン(10×12-20×20) モジュライン

オプション		
	注文番号	注文番号
	<b>JK-M8X1-1515-4T</b>	<b>C-SW11-E3.7</b>
	21ページ	20ページ

クーラントホースキット M8X1 L型タイプ JKIT-M8X1-D6-...-QQ

両側クイックコネクタ カプラ式/カプラ式

製品詳細図



製品図

製品詳細図内訳				
番号	製品番号	数量	ページ	
1	クーラントホース JTX-AC-M8X1-L...	1	P.5	
2	ねじ用ワッシャ JO-M8X1	7	P.8	
3	クイックコネクタ JS-M8X1-D6	2	P.6	
4	プラグジャック JVF-M8X1-D6	2	P.7	
5	コネクタ JRMF-M8X1-M8X1-L9.5	1	P.9	
6	T型アダプタ JCBF-Ø8-M8X1	1	P.13	
7	バンジョーボルト JEB-M8X1-L24	1	P.15	

タイプ	T (M)	L	注文番号
J6	M8X1	102	JKIT-M8X1-D6-102-QQ
		203	JKIT-M8X1-D6-203-QQ
		305	JKIT-M8X1-D6-305-QQ
		406	JKIT-M8X1-D6-406-QQ

アプリテック  
適用ライン

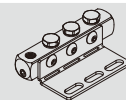
(シャンクサイズ)



ホルダ接続サイズ M8X1

トップライン (10×12-20×20)  
ターンライン (10×12-20×20)  
カットライン (16×16-25×25)  
エコライン (10×12-20×20)  
エボカットライン(10×12-20×20)  
インライン(Ø12-Ø28)  
ISO-ライン (10×10-20×20)  
プロライン(10×12-20×20)  
モジュライン

オプション



注文番号

注文番号

JK-M8X1-1515-4T

C-SW11-E3.7

21ページ

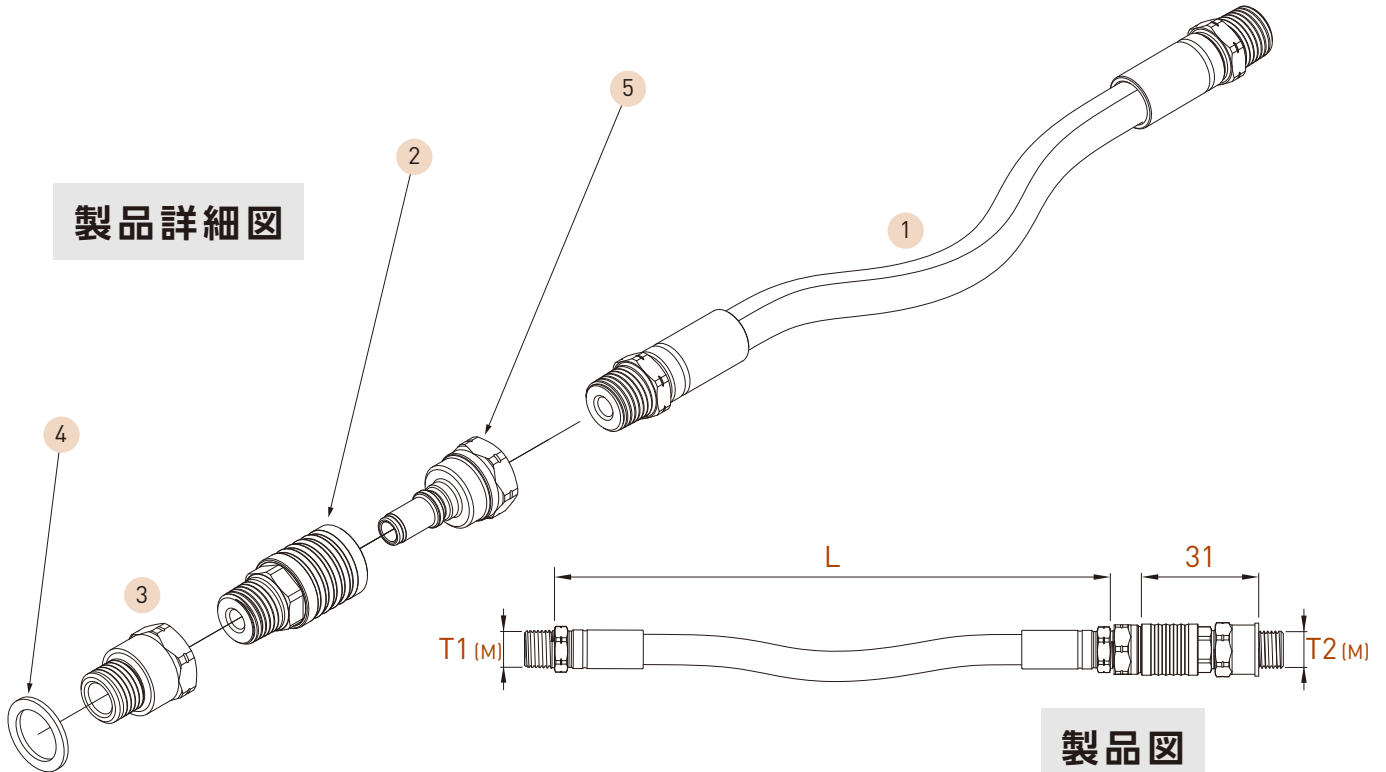
20ページ

クーラントホースキット

直型タイプ JKIT-BSP1/8-D6-...-QF

片側クイックコネクタ カプラ式/固定式

製品詳細図



製品図

番号	製品詳細図内訳		数量	ページ
	部品名	製品番号		
1	クーラントホース	JTX-AC-BSPT1/8-L...	1	P.5
2	クイックコネクタ	JS-BSPT1/8-D6	1	P.6
3	コネクタ	JRMF-BSP1/8-BSP1/8-L10.5	1	P.9
4	ねじ用ワッシャ	JO-BSP1/8	1	P.8
5	プラグジャック	JVF-BSP1/8-D6	1	P.7

タイプ	T1 (M)	T2 (M)	L	注文番号
J6	BSPT1/8	BSP1/8	102	<b>JKIT-BSP1/8-D6-102-QF</b>
			203	<b>JKIT-BSP1/8-D6-203-QF</b>
			305	<b>JKIT-BSP1/8-D6-305-QF</b>
			406	<b>JKIT-BSP1/8-D6-406-QF</b>

適用ホルダ

ホルダ接続サイズ **G1/8**

オプション

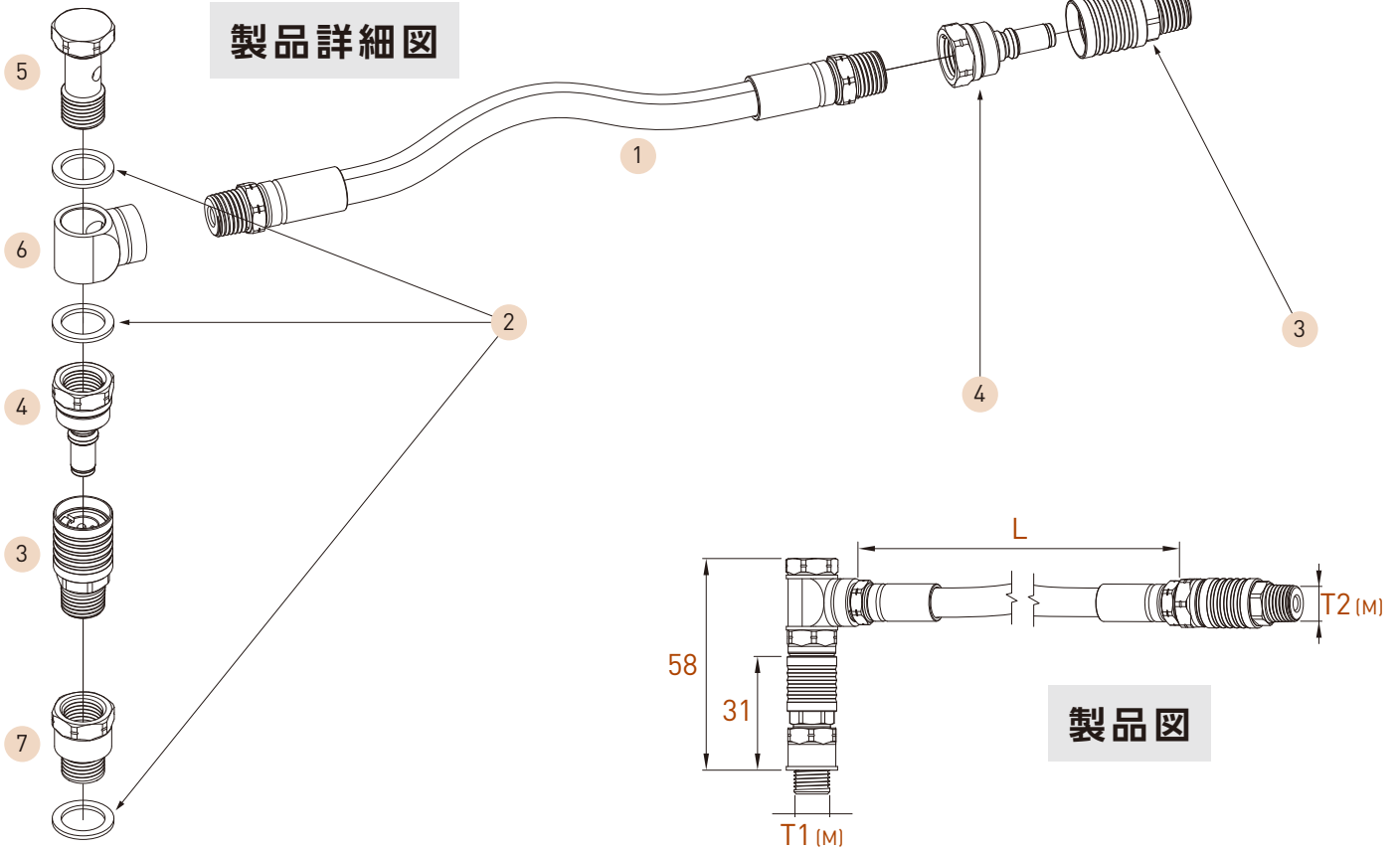
注文番号	注文番号
<b>JK-BSP1/8-1515-4T</b>	<b>C-SW11-E3.7</b>
21ページ	20ページ

クーラントホースキット

L型タイプ JKIT-BSP1/8-D6-...-QQ

両側クイックコネクタ カプラ式/カプラ式

製品詳細図



製品図

番号	製品詳細図内訳		数量	ページ
	部品名	製品番号		
1	クーラントホース	JTX-AC-BSPT1/8-L...	1	P.5
2	ねじ用ワッシャ	JO-BSP1/8	3	P.8
3	クイックコネクタ	JS-BSPT1/8-D6	2	P.6
4	プラグジャック	JVF-BSP1/8-D6	2	P.7
5	バンジョーボルト	JEB-BSP1/8-L26	1	P.15
6	T型アダプタ	JCBF-Ø10-BSP1/8	1	P.13
7	コネクタ	JRMF-BSP1/8-BSP1/8-L10.5	1	P.9

タイプ	T1 (M)	T2 (M)	L	注文番号
J6	BSP1/8	BSPT1/8	102	JKIT-BSP1/8-D6-102-QQ
			203	JKIT-BSP1/8-D6-203-QQ
			305	JKIT-BSP1/8-D6-305-QQ
			406	JKIT-BSP1/8-D6-406-QQ

適用ホルダ



ホルダ接続サイズ G1/8

オプション

注文番号	注文番号
JK-BSP1/8-1515-4T	C-SW11-E3.7
21ページ	20ページ



製品番号	数量	ページ	注文番号
クランプレンチ	C-SW8-E2.5	2	<b>JSTART-D4</b>
ねじ用ワッシャ	JO-M6	40	
ねじ用ワッシャ	JO-M5	20	
マニホールド(分岐ブロック)	JK-M6-1010-4T	2	
クイックコネクタ	JS-M6-D4	10	
クーラントホース-102	JTX-AC-M6-102	2	
クーラントホース-203	JTX-AC-M6-203	2	
クーラントホース-305	JTX-AC-M6-305	2	
クーラントホース-406	JTX-AC-M6-406	2	
プラグジャック(めねじ)	JVF-M6-D4	10	
プラグジャック(シーリング)	JVB-D4	2	
固定プラグジャック(めねじ)	JWF-M6-D4	2	
コネクタ(おねじM6-めねじM6)	JRMF-M6-M6-L7.5	2	
コネクタ(おねじM6-めねじM6)	JRMF-M6-M6-L12.5	2	
コネクタ(おねじM6-めねじM6)	JRMF-M6-M6-L17.5	2	
コネクタ(おねじM5-めねじM6)	JRMF-M5-M6-L7.5	10	
コネクタ(めねじ)	JRFF-M6-L9.0	2	
T型アダプタ(めねじ)	JCBF-Ø6-M6	5	
T型45°アダプタ	JABF-Ø6-M6-45°	2	
バンジョーボルト	JEB-M6-L19	5	
バンジョーボルト(ダブル)	JEB-M6-L30-DUO	2	
銅パイプノズル-102	JT-CU-M6-102	1	
銅パイプノズル-203	JT-CU-M6-203	1	

ジェットラインセット

M8X1 (+ BSP1/8)

JSTART-D6



製品番号		数量	ページ	注文番号
クランプレンチ	C-SW11-E3.7	2	P.20	<b>JSTART-D6</b>
ねじ用ワッシャ	JO-M8X1	40	P.8	
マニホールド(分岐ブロック)	JK-M8X1-1515-4T	2	P.21	
クイックコネクタ	JS-M8X1-D6	10	P.6	
クーラントホース-102	JTX-AC-M8X1-102	2	P.5	
クーラントホース-203	JTX-AC-M8X1-203	2	P.5	
クーラントホース-305	JTX-AC-M8X1-305	2	P.5	
クーラントホース-406	JTX-AC-M8X1-406	2	P.5	
プラグジャック(めねじ)	JVF-M8X1-D6	10	P.7	
プラグジャック(シーリング)	JVB-D6	2	P.8	
固定プラグジャック(めねじ)	JWF-M8X1-D6	2	P.18	<b>ジェットラインセット</b>  <ul style="list-style-type: none"> <li>• 必要なパーツを完全装備</li> <li>• 4種類のクーラントホース</li> <li>• 銅パイプノズルを収納</li> <li>• 管理し易い保管ケース</li> </ul>
コネクタ(おねじM8-めねじM8)	JRMF-M8X1-M8X1-L9.5	2	P.9	
コネクタ(おねじM8-めねじM8)	JRMF-M8X1-M8X1-L14.5	2	P.9	
コネクタ(おねじM8-めねじM8)	JRMF-M8X1-M8X1-L19.5	2	P.9	
コネクタ(おねじBSPT1/8-めねじM8)	JRMF-BSPT1/8-M8X1-L9.0	10	P.9	
コネクタ(めねじ)	JRFF-M8X1-L12.0	2	P.11	
T型アダプタ(めねじ)	JCBF-Ø8-M8X1	5	P.13	
T型45°アダプタ	JABF-Ø8-M8X1-45°	2	P.23	
バンジョーボルト	JEB-M8X1-L24	5	P.15	
バンジョーボルト(ダブル)	JEB-M8X1-L38-DUO	2	P.22	
銅パイプノズル-102	JT-CU-M8X1-102	1	P.16	
銅パイプノズル-203	JT-CU-M8X1-203	1	P.16	

■ <sup>トップ</sup> <sup>ライン</sup>  
**TOP-Line**

突切り、前挽き、裏挽き、溝入れ用ツール



■ <sup>ターン</sup> <sup>ライン</sup>  
**TURN-Line**

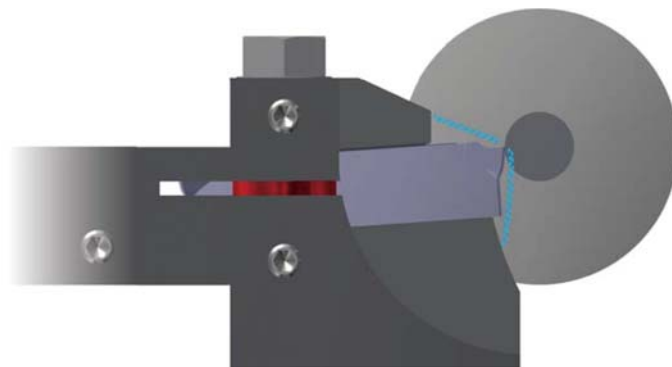
ノーズRゼロの前挽きツール



■ <sup>エボカット</sup> <sup>ライン</sup>  
**EVOCUT-Line**

突切り用ツール

最大加工径  $\phi 44$  mm



**上下2方向の供給方式**

ジェットホルダは、すくい面側と前逃げ面側の両方から刃先に給油されます。冷却、切くずの分断及び細かくするのに有効です。

■ アプリテック社のクーラントシステムホルダです。詳しくはアプリテック社の各ラインのカタログをご参照下さい。



ジェット

JET ホルダ

アプリテック社

JET-LINE 適用ホルダシリーズ

アイエスオー ライン

## ISO-Line

ISO 規格ターニングツール

CC... DC... VC...



カット ライン

## CUT-Line

突切りツール

最大加工径  $\phi 65$  mm



プロ ライン

## PRO-Line

突切り、前挽き、裏挽き、溝入れ用ツール



エコ ライン

## ECO-Line

突切り、前挽き、裏挽き、溝入れ用ツール



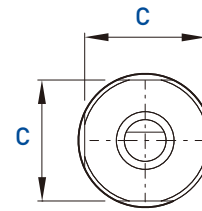
■ アプリテック社のクーラントシステムホルダです。詳しくはアプリテック社の各ラインのカタログをご参照下さい。



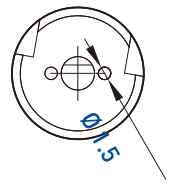
イン ライン  
IN-Line

内径加工φ 0.3 mmからのボーリング、ねじ切り、溝入れ用ツール

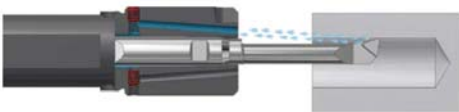
マルチクーラントタイプ



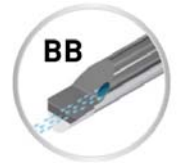
F4(4面Dカット)



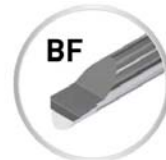
①刃先への集中冷却



③ツール内部からの冷却



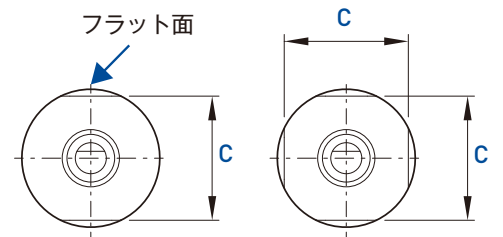
②良好な切りくず排出冷却



ターニングホルダ



クランプナットタイプ

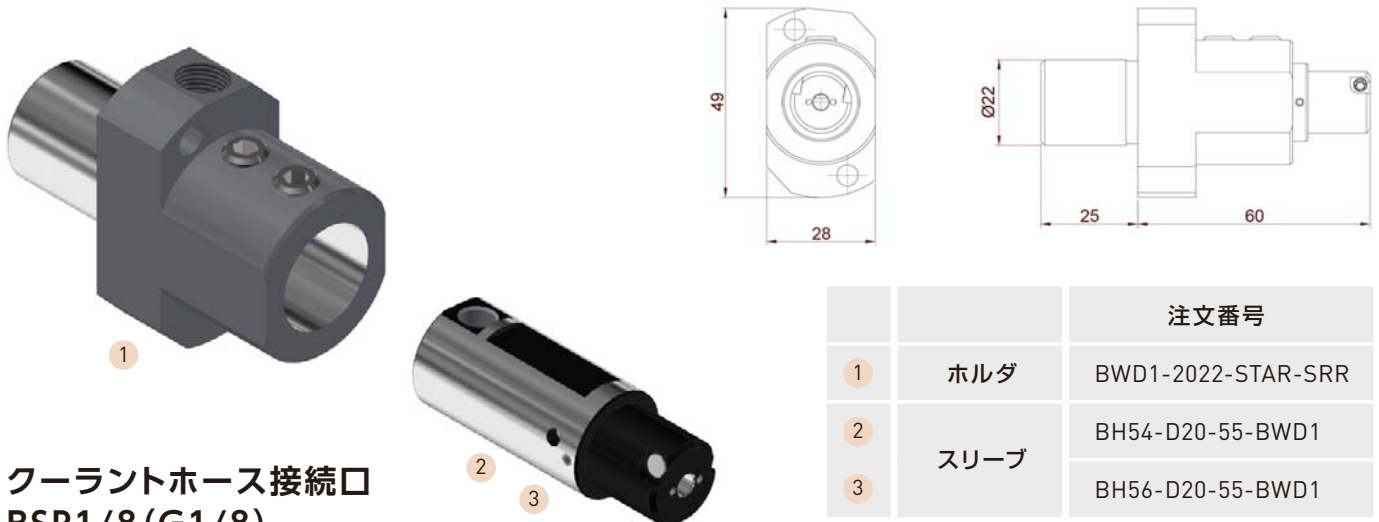


(2面Dカット) F4(4面Dカット)

手回しにより締め付け・固定して下さい。  
工具は使用しないで下さい。

■ アプリテック社のクーラントシステム ホルダです。詳しくはアプリテック社の各ラインのカタログをご参照下さい。

## JET-LINE 適用ホルダシリーズ

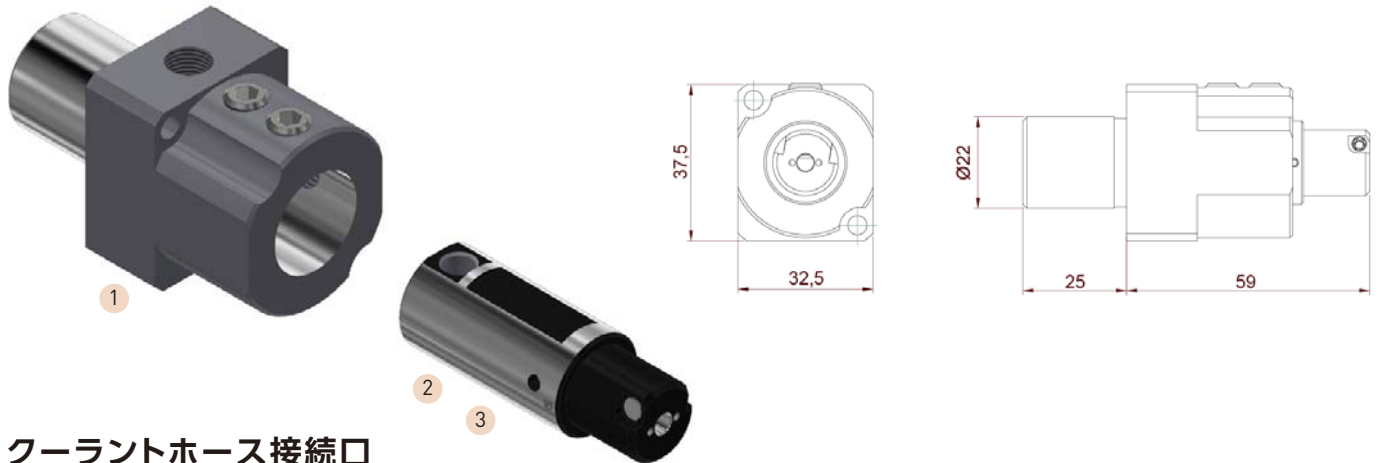


クーラントホース接続口  
BSP1/8 (G1/8)

注文番号		
1	ホルダ	BWD1-2022-STAR-SRR
2	スリーブ	BH54-D20-55-BWD1
3		BH56-D20-55-BWD1

対応マシン (スター精密)

SW20 (T21-T23)	ECAS 12/20 (T21-T24)	SV20R (T21-T24)	
SR10J (T22+T24)	SR10J (T22+T24)	SR20R/II/III (T21-T24)	SB20R Types E+G+N (T21-T24)
SW12RII (T21-T24)	SR20J/JN (T21-T24)	SR32J/JN (T21-T24)	SB16/20 Types C+D+E (T21-T24)



クーラントホース接続口  
BSP1/8 (G1/8)

対応マシン (スター精密)

SR38 (T21-T28)	SW20 (T21-T23 + T25-T27)	SB12/20R (T22-T24)
SR-20RIV (T21-T28)	SV20R (T21-T28)	SW12RII (T21-T28)

注文番号		
1	ホルダ	BWD1-2022-STAR-SW
2	スリーブ	BH54-D20-55-BWD1
3		BH56-D20-55-BWD1

■ 詳しくはアプリーテック社の各ラインのカタログをご参照下さい。

# APPLITEC

## SWISS TOOLING

# JET-LINE



株式会社 ノア

輸入切削工具・油・周辺機器 技術商社

<http://www.noah-e.com> e-mail: [your@noah-e.com](mailto:your@noah-e.com)

本社 〒110-0014 東京都台東区北上野1-4-3 第2山栄ビル  
TEL 03-3845-0811(代) FAX 0120-509-413(代)  
大阪 TEL 06-6479-1159 FAX 06-6479-1160  
長野 TEL 0266-78-1059 FAX 0266-78-1239