

フローティング マイクロチャック

リーマ、ドリル加工の強力な味方！

stampfli +
PRECISION TOOLS

スタンフリー社（スイス）



MPHチャック 8
(リニューアルタイプ)



MPHチャック 11

特長

1. リーマ・ドリルの振れが無くなり、寸法がピッタリ
2. リーマ・ドリルの各刃が均一にワークに当たるので、仕上げ面が断然向上
3. ビビリが皆無で、工具の寿命が飛躍的にアップ
4. フローティングチャックが、リーマをワークの穴の中心に自動的に調芯

- 水平・垂直、正回転・逆回転に使用できます。
- スペースを取らないので、自動旋盤での使用に最適。
(使用例：シチズン/ミヤノ、スター、野村DS、トルノス、ツガミ等の自動旋盤)
- 旋盤、マシニングセンター、CNC旋盤、ボーリングマシンなどにも効果を発揮します。

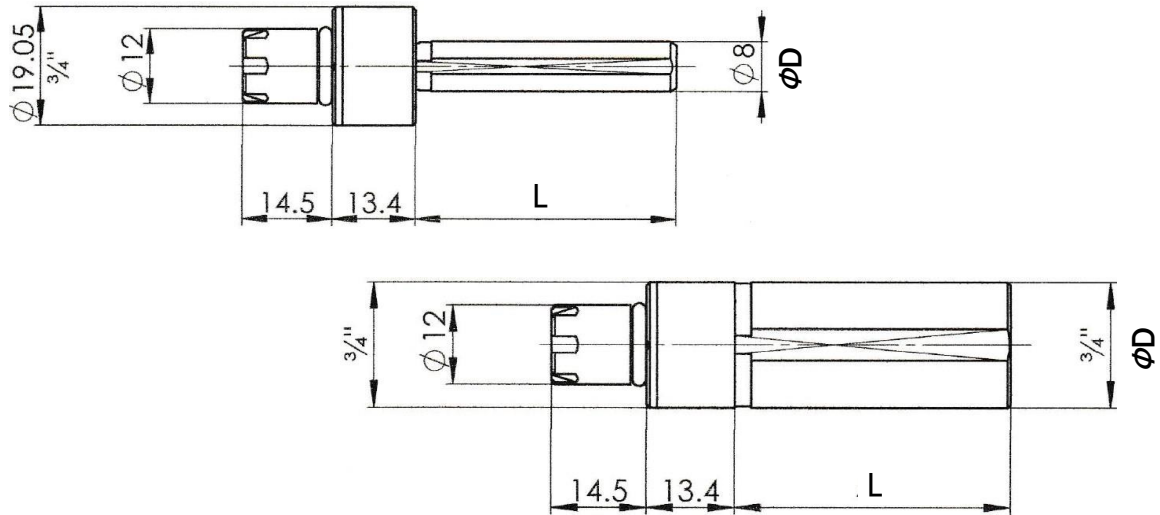
株式会社 ノア

輸入切削工具・油・周辺機器 技術商社

<http://www.noah-e.com> e-mail:your@noah-e.com

本社 〒110-8691 東京都台東区北上野1-4-3 第2山栄ビル
TEL 03-3845-0811(代) FAX 0120-509-413(代)
大阪 TEL 072-963-4159 FAX 072-963-4162
長野 TEL 0266-78-1059 FAX 0266-78-1239
名古屋 TEL 090-4201-9529

MPHチャック 8 (シャンク径 $\phi 8$, $\phi 3/4''$) 把握径 : $\phi 0.5 \sim 5.0\text{mm}$



■本体 フロート量 : 0.25mm

注文番号	シャンク (D)	長さ (L)	適用コレット	スパナ
MPH チャック 卸単価 ¥99,700			別売	
MPH 8-8-42	8mm	42mm	ER8	スパナ 8 卸単価 ¥3,200
MPH 8-3/4-42	3/4''	42mm		

■コレット

ER8	0.5 ~ 5.0 (0.5 とび)	9 サイズ
-----	--------------------	-------

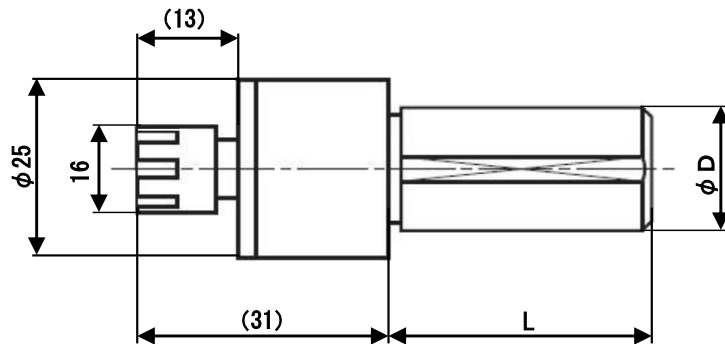
■コレットセット

MPH CS-8 (9 サイズ)

■スパナ

MPH-8

MPHチャック 11 (シャンク径 : $\phi 10$, $\phi 20$, $\phi 22$, $\phi 3/4''$) 把握径 : $\phi 0.5 \sim 7.0\text{mm}$



MPHチャック 11

■本体 フロート量 : 0.25mm

注文番号	シャンク (D)	長さ (L)	適用コレット	スパナ
MPH チャック 卸単価 ¥99,700			別売	
MPH 11-10-42	10mm	42mm	ER11	スパナ 11 卸単価 ¥3,200
MPH 11-20-42	20mm	42mm		
MPH 11-22-42	22mm	42mm		
MPH 11-3/4-42	3/4''	42mm		

■コレット

ER11	0.5 ~ 7.0 (0.5 とび)	13 サイズ
------	--------------------	--------

■コレットセット

MPH CS-11 (13 サイズ)

■スパナ

MPH-11

※ コレットについては別途お問合せ下さい。

※大幅な為替レート変動時は価格を変更する場合があります。